

Caractéristiques techniques :

Accessoires de levage conforme aux DIRECTIVES EUROPEENNES
N°89/392 - 91/368 - 93/68 et aux NORMES EUROPEENNES
EN 292 - EN 55 022 - EN 50 082.2
Affichage à cristaux liquides (LCD) : 5 chiffres

Hauteur des chiffres : **18 mm pour les modèles LLX-TR 0.25 à LLX-5**
25 mm pour les modèles LLX-TR 12.5 to LLX-100
44 mm pour le modèle LLX-TR 250

Plage de température : -10°C to +50°C

Etanchéité : IP65

Matériaux : corps en alliage d'aluminium

Finition : anodisé noir

Alimentation : **dynafor: 3 piles de 1,5 V, AA ou R6 (dia. 14 x 50 mm)**

Autonomie : **350 heures** (suivant fonction)

boîtier récepteur : 2 piles de 1,5 V AA ou R6 (dia. 14 x 50 mm)

Autonomie : **150 heures**

Précision : +/- 0.2% de la capacité nominale

Coefficient d'utilisation : > 4

Touche de commande :

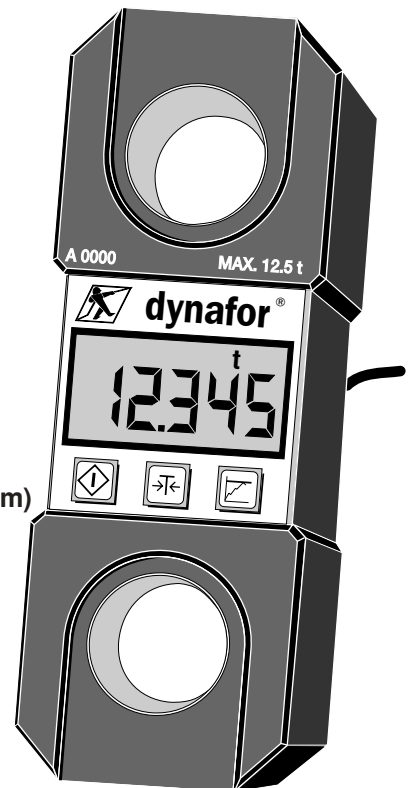
- Marche / Arrêt (T1)
- Tare (jusqu'à 100% de la capacité) (T2)
- Charge de crête (T3)



T3

T1

T2



Fonctions automatiques :

- Zéro automatique à la mise en marche
- Indicateur de décharge des piles
- Indicateur de surcharge

Fonctions par accès direct sur les touches :

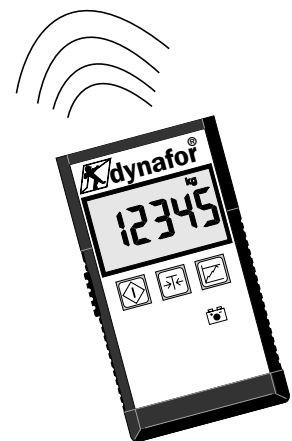
- Marche / Arrêt
- Tare
- Mémorisation de l'effort maximum

Fonctions programmables :

Accessibles en utilisant une suite de validations avec les touches de commande
Choix de l'unité de mesure : Sélection d'unités de masse métriques et impériales
et de force (kg, t, short ton, lbs, daN, kN)
Arrêt automatique après 20 min., sans modification significative de la charge.
Fréquence de mesure

Options :

- Imprimante Dynafor, portable, impression de tickets personnalisés et horodatés.
- Interface Dynafor/RS232 pour connexion à un PC.



Fonctionnement :

La transmission radio s'effectue uniquement dans un sens, à savoir :

— le dynafor® LLX-TR transmet les données,
— le boîtier récepteur affiche ces informations.
Le boîtier récepteur est équipé d'un émetteur infrarouge dont les fonctions sont de mettre en marche, d'arrêter à distance le DYNAFOR, d'activer la fonction Tare, mémorisation "charge crête" et sa configuration.

L'appareil DYNAFOR® LLX Transmission Radio peut être utilisé de façon autonome comme un appareil standard. Le clavier souple de commande offre les mêmes fonctions. Les données transmises peuvent être traitées par plusieurs récepteurs (ex : boîtier et imprimante.)

Le récepteur portable reçoit les données du DYNAFOR® LLX TR et une transmission correcte est visualisée sur l'affichage du récepteur par le clignotement de l'unité de mesure (par exemple "kg"). Si l'on sort du champ de réception, le clignotement s'arrête, l'affichage persiste quelques secondes avec la dernière valeur reçue, puis passe en affichage test segments.

Revenu à des conditions normales de réception, l'affichage reprend, l'unité de mesure clignote à nouveau.

Le boîtier récepteur dispose des fonctions "tare" et "mémorisation de charge de crête".

Sur le boîtier récepteur, un émetteur infrarouge permet d'arrêter le DYNAFOR (par pression sur la touche marche/arrêt) en visant le récepteur infra rouge situé sur la face avant de l'appareil.

Un codage de la transmission est possible à la construction pour permettre à plusieurs Dynafor® LLX-TR de fonctionner dans le même environnement.

**Caractéristiques :****Transmission radio :**

• Émetteur U.H.F. : 433,92 Mhz
— modulation : 4 kHz maxi
— rendement d'antenne : 10 mW avec antenne 50 Ω.

• Récepteur radio U.H.F. : 433,92 Mhz
— fréquence intermédiaire : 10,7 kHz
— sensibilité : 2,24 µV
— portée de 40 à 60 mètres en fonction de l'environnement

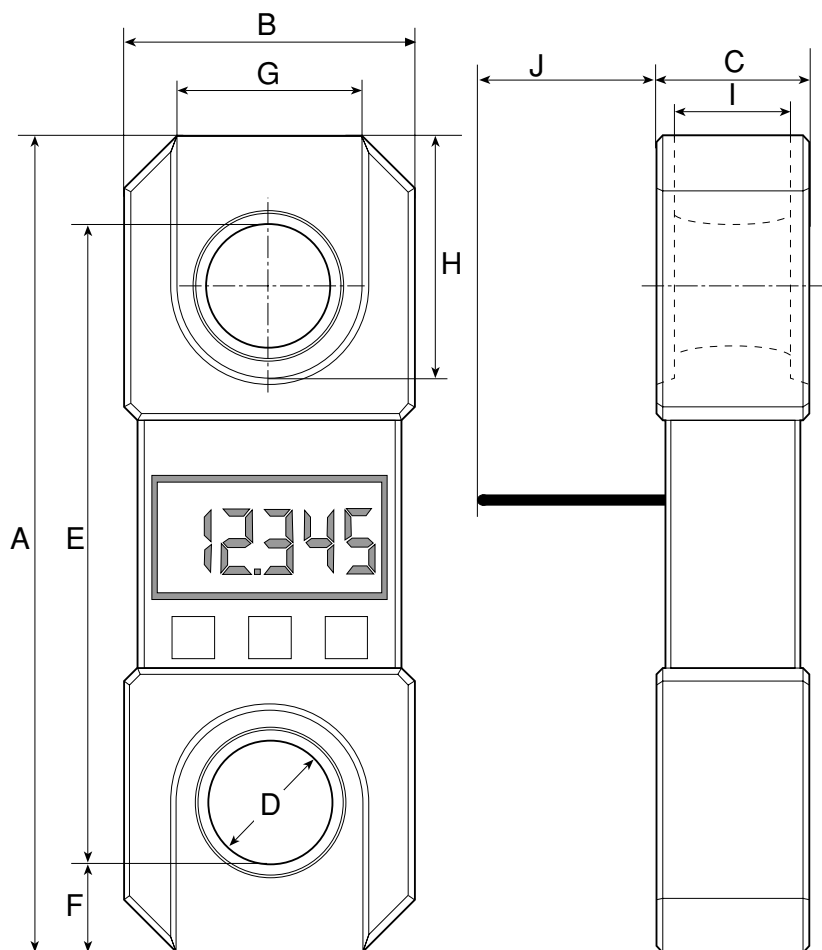
Transmission infrarouge :

— portée 10 mètres en fonction de l'éclairage et de la visée.

Boîtier récepteur :

— dimensions (mm) : 170 x 85 x 38
— poids : 220 g.
— Affichage à cristaux liquides (L.C.D.)
5 chiffres hauteur 18 mm.





Caractéristiques techniques :

Modèle		LLX-TR0,25	LLX-TR0,5	LLX-TR1,25	LLX-TR2,5	LLX-TR5	LLX-TR12,5	LLX-TR25	LLX-TR50	LLX-TR100	LLX-TR250	
Capacité	t	0,25	0,50	1,25	2,5	5	12,5	25	50	100	250	
Précision	±kg	0,5	1	2,5	5	10	25	50	100	200	500	
Affichage mini	kg	0,1	0,2	0,5	1	2	5	10	20	50	100	
Charge d'épreuve	t	0,5	1	2,5	5	10	25	50	85	145	333	
Affichage maxi	kg/t	250.0	500.0	1250.0	2500	5000	12500	25000	50000	100.00	250,00	
Hauteur des chiffres	mm	18	18	18	18	18	25	25	25	25	44	
Poids	kg	1,1	1,1	1,1	1,4	1,9	3,8	6,6	15,1	46	215	
Matériau		Alliage d'aluminium										
Dimensions	mm	A	190	190	190	214	226	310	360	440	660	905
	B	83	83	83	83	90	110	134	164	260	424	
	C	56	56	56	56	56	58	68	98	118	248	
	D	16	16	16	24	32	47	56	72	108	150	
	E	166	166	166	184	197	243	272	332	488	685	
	F	12	12	12	15	14,5	33,5	44	54	86	110	
	G	47	47	47	47	54	70	84	104	174	250	
	H	43	43	43	50	58	92	114	142	227	310	
	I	16	16	16	25	32	48	58	86	104	190	
	J	150	150	150	150	150	150	150	150	150	150	