

Boîtier de lecture à distance portable

Caractéristiques:

Adaptable sur :

- . Toute la gamme de dynamomètres DYNAFOR LLX
- . Toute la gamme de dynamomètres DYNAFOR MWX, à affichage à cristaux liquides

Affichage :

- . Cristaux liquides de 18 mm de hauteur.

Degré de protection:

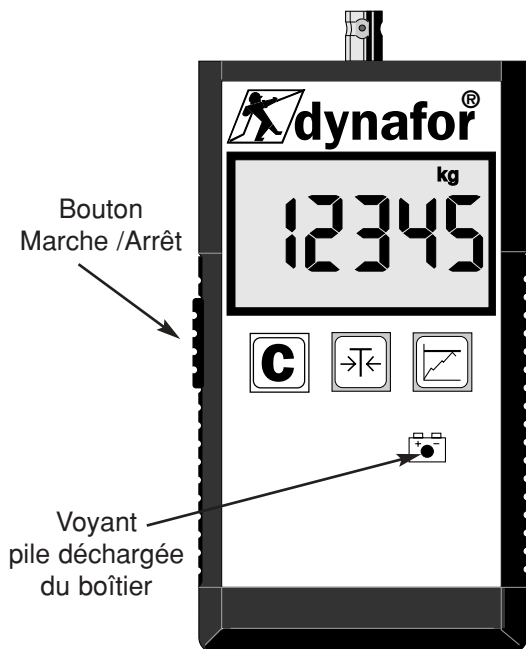
- . IP 40

Alimentation :

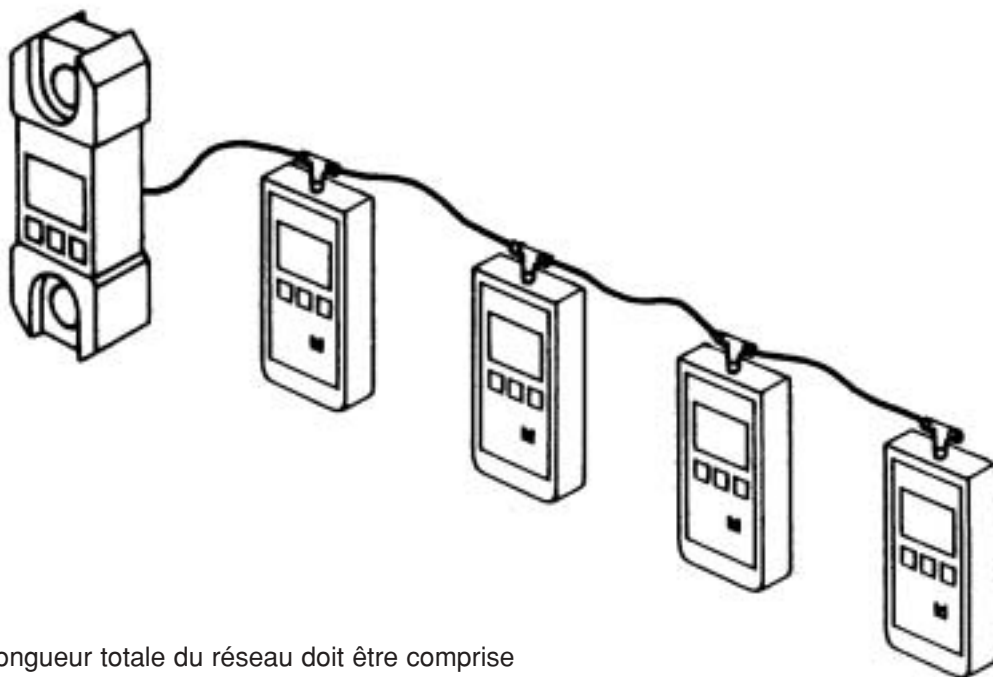
- . Pile 9V, PP3/6LR61.
- . Bouton marche / arrêt permettant la mise en marche simultanée du boîtier de lecture et du dynafor raccordé

Dimensions : 170 mm x 85 mm x 38 mm.

Poids : 300 gr

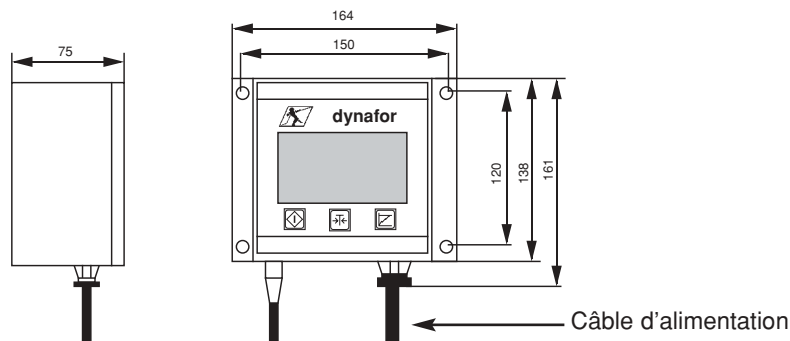


Il est possible de relier par l'intermédiaire de "T" BNC plusieurs boîtiers de lecture à distance en parallèle sur un seul dynamomètre DYNAFOR. L'ensemble peut être alimenté par secteur.

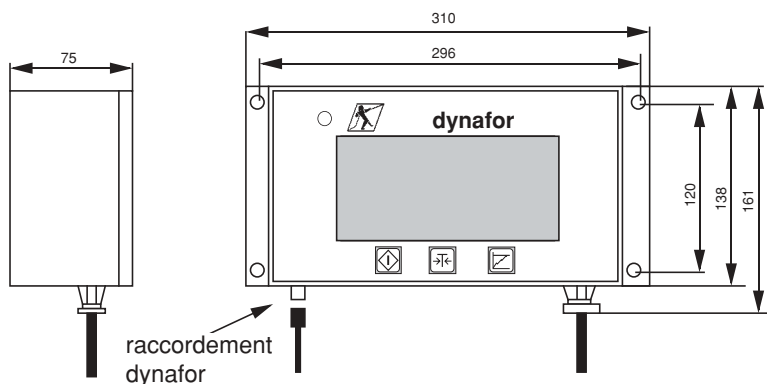


La longueur totale du réseau doit être comprise entre 10 et 100 mètres.

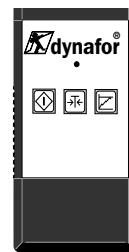
Boîtier mural de lecture à distance



Boîtier mural de lecture à distance affichage LCD 25,4 mm



**Boîtier mural de lecture à distance affichage LCD 44 mm
avec télécommande infrarouge**



Télécommande infra-rouge portée mini 10 m :
- tare,
- mémorisation de la charge maximum,
- modification de la configuration

Caractéristiques :

Adaptables sur:

- . Dynamomètres Dynafor LLX
- . Dynamomètres Dynafor MWX, à affichage à cristaux liquides.

Affichage:

- . Cristaux liquides de 25,4 mm et 44 mm de hauteur (permettant une lecture aisée jusqu'à 8 et 15 mètres).

Matériaux:

- . Coffret en polycarbonate.

Degré de protection:

- . IP 54

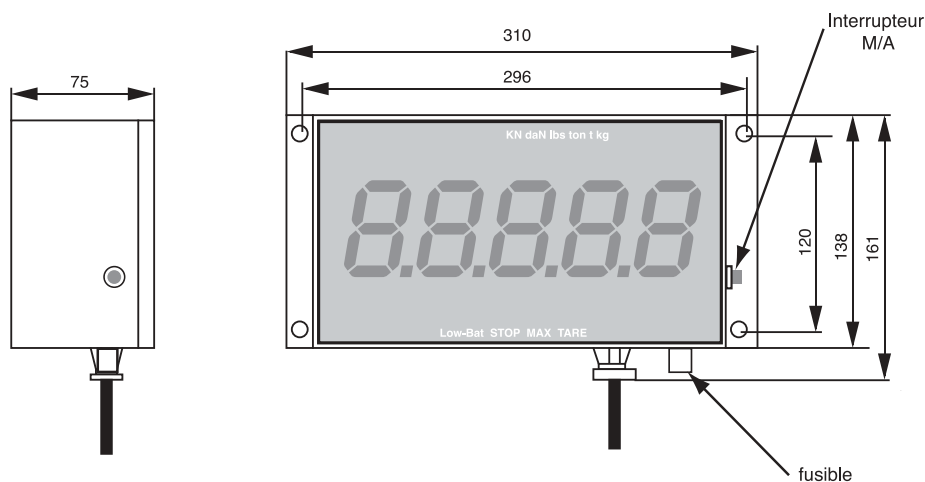
Alimentation:

- . 230V en standard, autres tensions sur demande.
- . Câble 3x1,5 mm², ø 10 mm.

Liaison Dynafor:

- . Câble RG58 BNC/BNC, long. maxi 100 m.

Boîtier mural de lecture à distance radio à LED



Boîtier mural de lecture à distance affichage LED 56 mm:

Caractéristiques :

Adaptables sur:

- . Dynamomètres Dynafor LLX - TR

Affichage:

- . Diode Électroluminescente rouge de 56 mm de hauteur (permettant une lecture aisée jusqu'à 20 mètres, y compris dans une ambiance sombre).

Matériaux:

- . Coffret en polycarbonate.

Degré de protection:

- . IP 54

Alimentation:

- . 230V ou 115V, 50 ou 60 Hz.
- . Câble 3x1,5 mm², ø 10 mm.

Liaison Dynafor:

- . Radio 433 MHz ou 900 MHz (portée 50 m).