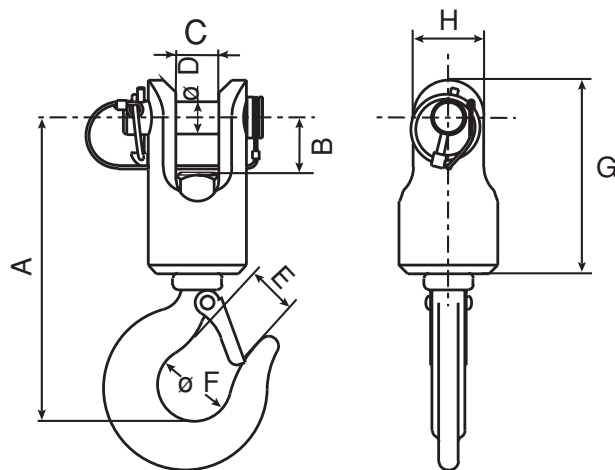
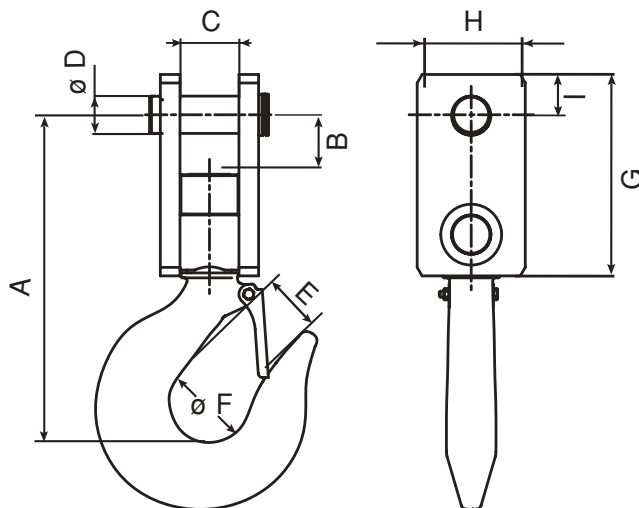


CROCHET ORIENTABLE POUR DYNAFOR® LLZ 0.250 t à 3,2 t



CROCHET ORIENTABLE POUR DYNAFOR® LLZ 6,4 t à 20 t



CROCHET pour modèles DYNAFOR®	Code	A	B	C	D	E	F	G	H	I	Poids kg
LLZ 0.25/0.5	40957	113	24	17	13	19	33	63	25		0.5
LLZ 1	40967	140	24	17	13	21	38	88	33		1
LLZ 2	103777	160	29	26	20	27	42	100	43		1,6
LLZ 3.2	40977	195	33	26	20	32	49	118	43		3,2
LLZ 6.4	105567	290	48	33	25	50	74	170	70	33	12
LLZ 10	105577	331	60	60	38	58	80	205	110	41	18
LLZ 20	105587	408	88	72	50	78	100	265	120	50	32