

Manilles-lyres.

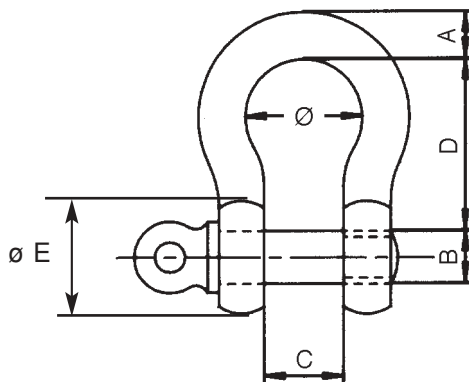
Caractéristiques techniques :

(selon les spécifications américaines RR - C.271b type IV classe 1)

Coefficient de sécurité : 6 (jusqu'à 55 t)

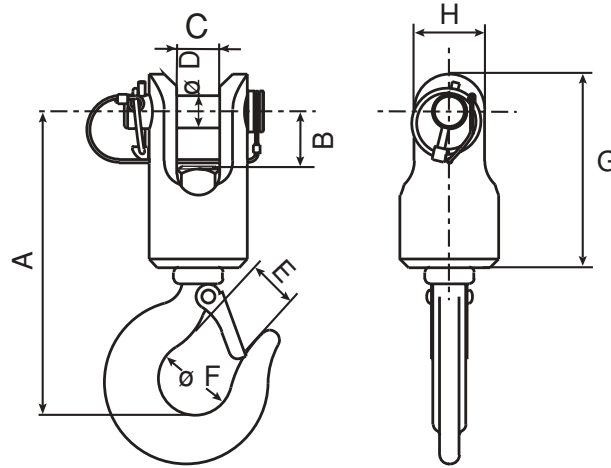
Charge de test : 2 x C.M.U. (selon l'O.I.T.)

Acier forgé traité (peint ou galvanisé)

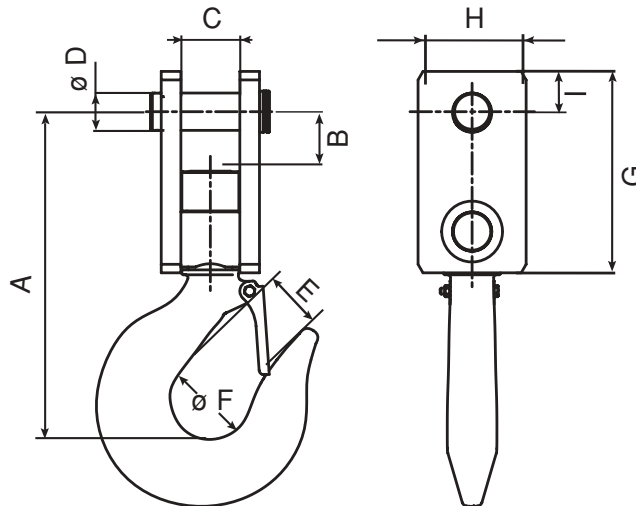


Modèles Dynafor	Code	C.M.U. Tonne	A mm	B mm	C mm	D mm	ø mm	ø E mm	Poids kg
LLX- 0,25/0,5 et 1,25	0437206	1,5	11	13	18	43	29	26	0,2
LLX-2,5	0437207	3,25	16	20	27	60	42	40	0,6
LLX-5	0437208	6,5	22	25	37	84	58	50	1,4
LLX-12,5	0437209	13,5	35	38	57	132	89	86	4,4
LLX-25	0437210	25	44	50	73	178	110	104	14
LLX-50	0437211	50	64	70	105	267	150	146	39,7
LLX-100	0437204	100	89	95	146	381	241	195	97
LLX-250	-	250	125	140	200	540	320	290	340

CROCHET ORIENTABLE POUR DYNAFOR® LLX 0.250 t à 5 t



CROCHET ORIENTABLE POUR DYNAFOR® LLX 12.5 t à 50 t



CROCHET pour modèles DYNAFOR®	Code	A	B	C	D	E	F	G	H	I	Poids kg
LLX 0.25/0.5	40957	113	24	17	13	19	33	63	25		0.5
LLX 1.25	40967	140	24	17	13	21	38	88	33		1
LLX 2.5	40977	195	33	26	20	32	49	118	43		3.2
LLX 5	40987	230	37	33	25	40	60	136	52		6
LLX 12.5	105577	331	60	60	38	58	80	205	110	41	18
LLX 25	51207	412	86	70	55	76	104	250	134	67	32
LLX 50	51447	540	110	101	70	100	125	321	164	82	90