

**Caractéristiques techniques :**

Accessoire de levage conforme aux DIRECTIVES EUROPEENNES  
N° 89/392 - 91/368 - 93/68 et aux NORMES EUROPEENNES  
EN 292 - EN 55 022 - EN 50 082.2.

Affichage à cristaux liquides (LCD) : 5 chiffres.

**Hauteur des chiffres : 44 mm.**

Plage de température : -10° à +50° C.

Etanchéité : IP65.

Matériau : corps en alliage d'aluminium.

Finition : peinture.

Suspension par manille.

Crochet inférieur avec clapet de sécurité.

Alimentation : 3 piles de 1,5 V, **C/LR14 (dia. 25 x 50 mm)**  
ou batteries rechargeables.

Consommation : variable selon les fonctions utilisées.

Durée de vie des piles : **1500 heures** (suivant fonction).

Précision: ±0,2 % de la capacité nominale.

Coefficient d'utilisation : > 4.

**Pré équipé d'un récepteur infrarouge**

Touches de commande :

- Marche / Arrêt (T1).
- Tare (jusqu'à 100 % de la capacité) (T2).
- Charge de crête (T3).



T1



T2



T3

**Fonctions automatiques :**

Zéro automatique à la mise en marche.

Indicateur de décharge des piles.

Indicateur de surcharge.

arrêt automatique de l'appareil en position horizontale

**Fonctions par accès direct sur les touches :**

- Marche / Arrêt.
- Tare
- Mémorisation de l'effort maximum.

**Fonctions programmables :**

Accessibles en utilisant une suite de validations avec les touches de commande

Choix de l'unité de mesure : Sélection d'unités de masse métriques et impériales et de force  
(kg, t, short ton, lbs, daN, kN).

Arrêt automatique après 20 min., sans modification significative de la charge.

Fréquence de mesure.

**Sortie : Prise BNC femelle**

- Pour connection de boîtier de commande et de lecture à distance.
- Pour connection à une interface PC pour traitement et impression des données
- Pour connection à une imprimante "Dynafor"

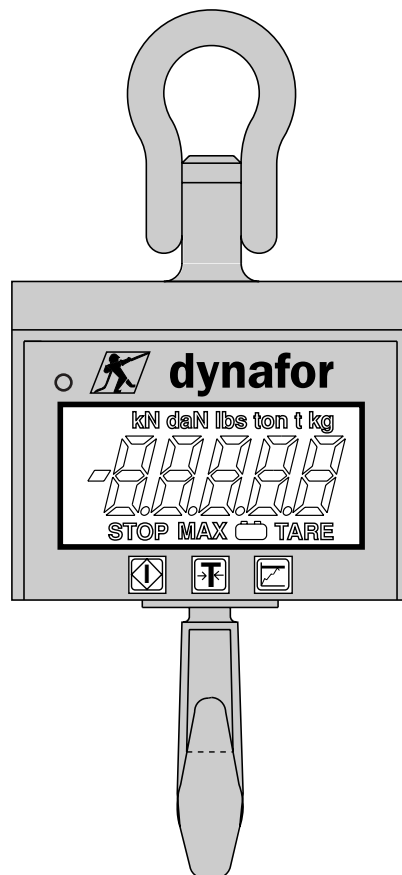
**Options :**

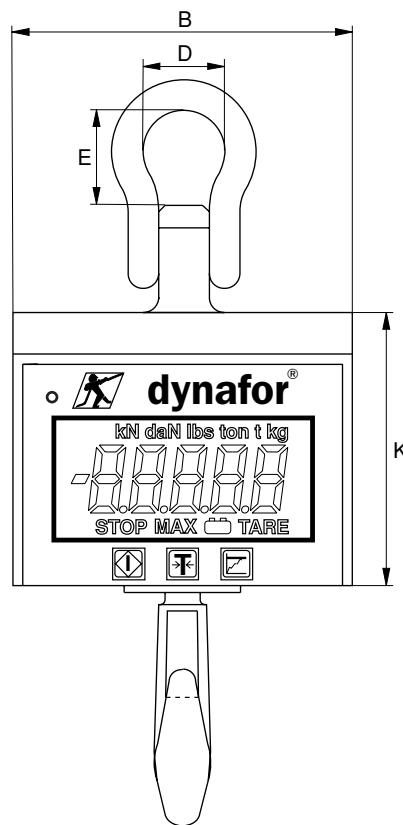
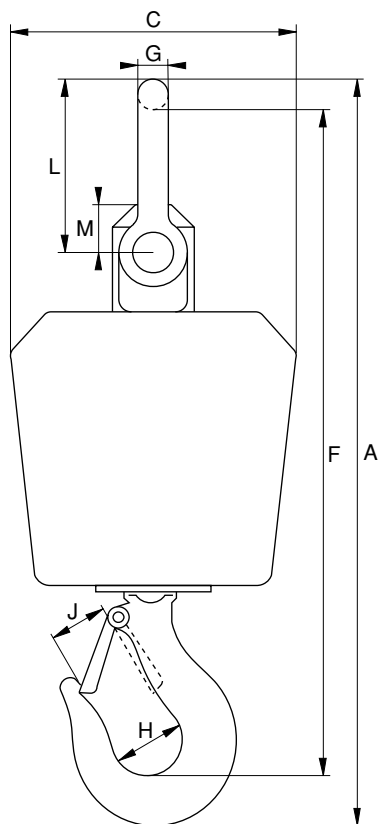
Commande à distance par infrarouge (fonctions marche/arrêt, tare, mémorisation de l'effort maxi  
et modification des configurations).

Lecteur à distance (fonctions marche/arrêt, tare et mémorisation de l'effort maxi).

Imprimante dynafor, portable, impression de tickets personnalisés et horodatés.

Interface Dynafor/RS232 pour connexion à un PC.





Caractéristiques techniques :

Modèle		MWX-T 2,5	MWX-T 5	MWX-T 12,5
Capacité	t	2,5	5	12,5
Précision (0,2 %)	± kg	5	10	25
Affichage mini	kg	1	2	5
Charge d'épreuve	t	5	10	25
Affichage maxi	kg	2500	5000	12500
Hauteur des chiffres	mm	44	44	44
Poids	kg	6,4	8,9	20,3
Matériau		Alliage d'aluminium		
Dimensions	mm	A	450	695
		B	200	200
		C	177	205
		D	50	68
		E	56	75
		F	410	455
		Ø G	19	25
		H	45	53
		J	32	40
		K	166	166
L	102	135		
M	27	35		