

Caractéristiques techniques :

Accessoire de levage conforme aux DIRECTIVES EUROPEENNES
N° 89/392 - 91/368 - 93/68 et aux NORMES EUROPEENNES
EN 292 - EN 55 022 - EN 50 082.2.

Affichage à cristaux liquides (LCD) : 5 chiffres.

Hauteur des chiffres : 25 mm.

Plage de température : -10° à +50° C.

Étanchéité : IP65.

Matériau : corps en alliage d'aluminium.

Finition : peinture.

Suspension par manille.

Crochet inférieur avec clapet de sécurité.

Alimentation : 3 piles de 1,5 V, AA ou R6
(dia14 x 50 mm) ou batteries rechargeables.

Consommation : variable selon les fonctions utilisées.

Durée de vie des piles : **550 heures** (suivant fonction).

Précision: $\pm 0,2$ % de la capacité nominale.

Coefficient d'utilisation : > 4.

Touches de commande :

- Marche / Arrêt (T1).
- Tare (jusqu'à 100 % de la capacité) (T2).
- Charge de crête (T3).



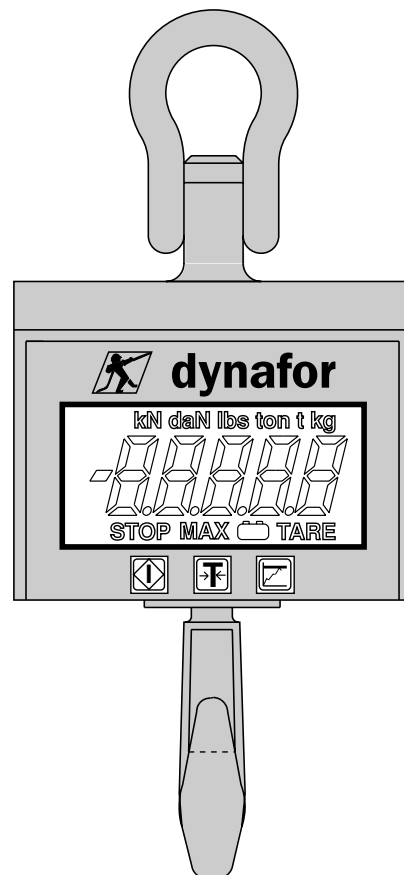
T1



T2



T3



Fonctions automatiques :

Zéro automatique à la mise en marche.

Indicateur de décharge des piles.

Indicateur de surcharge.

Fonctions par accès direct sur les touches :

- Marche / Arrêt.
- Tare
- Mémorisation de l'effort maximum.

Fonctions programmables :

Accessibles en utilisant une suite de validations avec les touches de commande

Choix de l'unité de mesure : Sélection d'unités de masse métriques et impériales et de force
(kg, lbs, daN).

Arrêt automatique après 20 min., sans modification significative de la charge.

Fréquence de mesure.

Sortie : Prise BNC femelle

- Pour connection de boîtier de commande et de lecture à distance.
- Pour connection à une interface PC pour traitement et impression des données
- Pour connection à une imprimante "Dynafor"

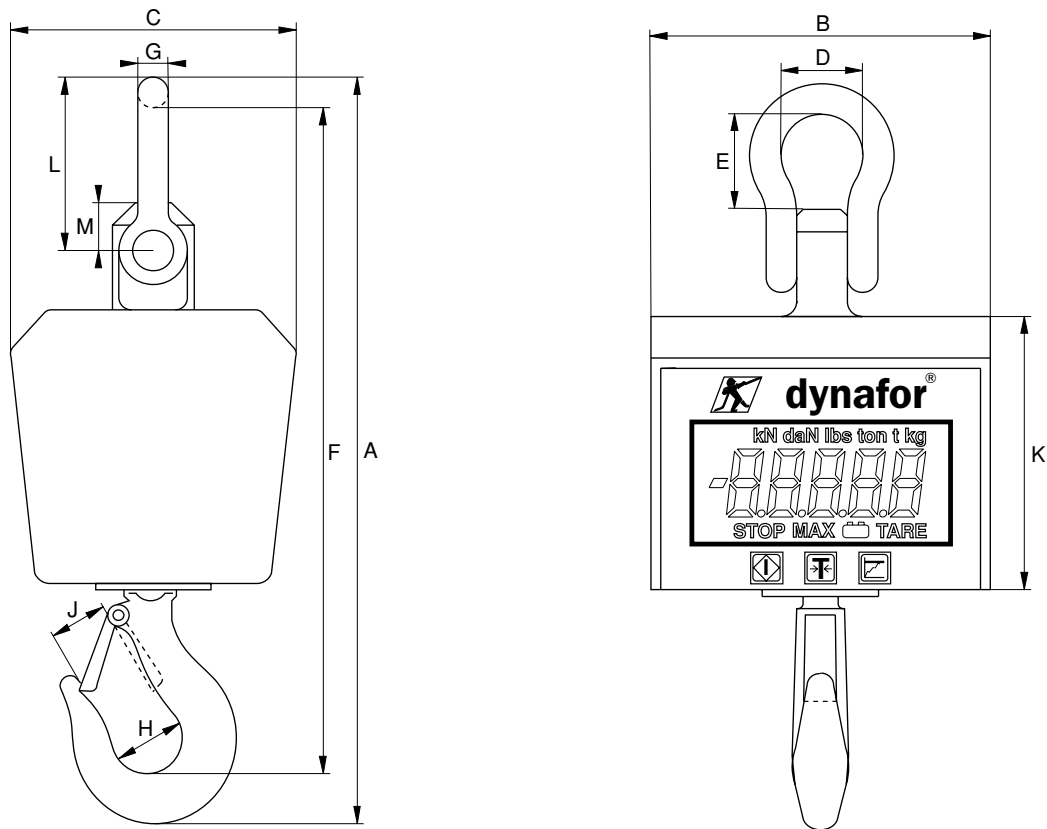
Options :

- Lecteur à distance (fonctions marche/arrêt, tare et mémorisation de l'effort maxi).
- Imprimante dynafor, portable, impression de tickets personnalisés et horodatés.
- Interface Dynafor/RS232 pour connexion à un PC.

**fiche
technique**

DYNAFOR MWX - T LCD
dynamomètres à affichage digital
capacités : 0,25 - 0,5 - 1,25 t

réf. : T 2014 F
 rév. n° : 5
 date : 05/01
 page : 2/2



Caractéristiques techniques :

Modèle		MWX-T 0,25	MWX-T 0,5	MWX-T 1,25
Capacité	t	0,25	0,5	1,25
Précision (0,2 %)	± kg	0,5	1	2,5
Affichage mini	kg	0,1	0,2	0,5
Charge d'épreuve	t	0,5	1	2,5
Affichage maxi	kg	250.0	500.0	1250.0
Hauteur des chiffres	mm	25	25	25
Poids	kg	4,3	4,3	4,3
Matériau		Alliage d'aluminium		
Dimensions	mm	A	435	435
		B	138	138
		C	160	160
		D	50	50
		E	62	62
		F	385	385
		Ø G	20	20
		H	45	45
		J	32	32
		K	166	166
L	109	109		
M	27	27		