

fiche technique

HANDIFOR micro-peson 20, 50, 100, 200 daN

réf. : T 2017 F
rév. n° : 4
date : 03/2003
page : 1/1

Accessoire de levage conforme aux DIRECTIVES EUROPEENNES
N° 89/392 - 91/368 - 93/68 et
aux NORMES EUROPEENNES EN 292 -
EN 55 022 - EN 50 082.2.

Caractéristiques techniques

Affichage à cristaux liquides (LCD)
4 chiffres hauteur : 14 mm
Unité : daN et kg

Capacité	20	50	100	200
Précision (kg/daN)	± 0,15	±0,4	±0,8	±1,6
Sensibilité de lecture	0,05	0,1	0,2	0,4
Coefficient de surcharge	2	2	1,4	1,4
Coefficient de rupture	>10	>10	>10	>10

Température d'utilisation : 0°C à 40°C
Capteur en alliage d'aluminium pour 20/50/100 daN
Capteur en inox 316 L pour 200 daN
boîtier en ABS-PC
Protection : IP 40
Dimensions extérieures : 140 x 80 x 40 mm pour 20/50/100 daN
147 x 80 x 40 mm pour 200 daN

Accrochages : diamètre 10 mm
Hauteur perdue :
sans crochets 125/130 mm
avec crochets 305 mm pour 20/50/100 daN
avec crochets 310 mm pour 200 daN
avec poignée et crochet 275 mm pour 200 daN
Poids : 220 g avec les piles pour 20/50/100 daN
340 g avec les piles pour 200 daN
Alimentation : deux piles de 1,5 V type AA/R6
Autonomie : 100 heures

Fonctions par accès direct au clavier :

Marche/Arrêt T1
Tare jusqu'à 100% de la capacité T2
Hold (mémorisation de l'affichage) T3

Fonctions automatiques :

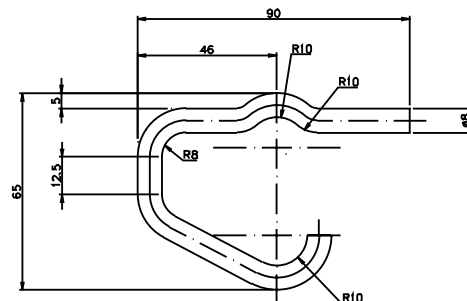
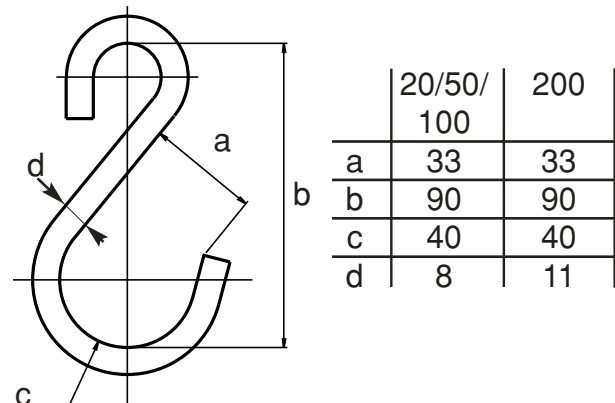
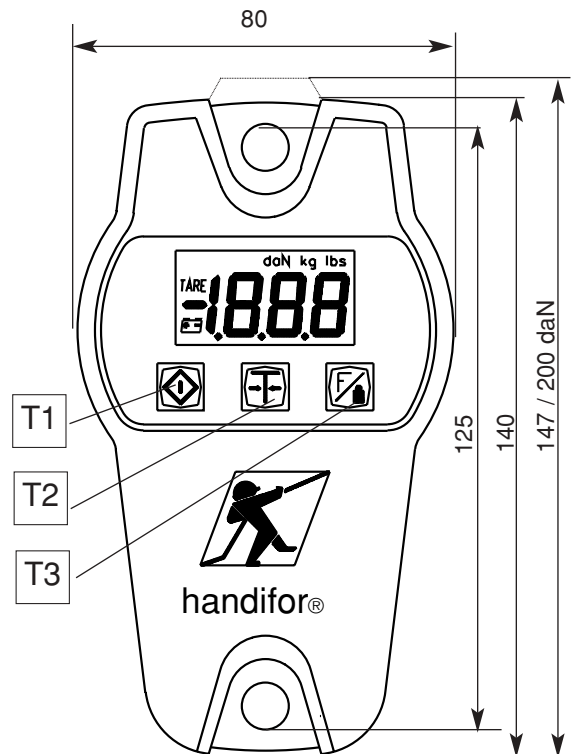
Zéro automatique à la mise en marche (si la charge appliquée est inférieure à 10 % de la capacité nominale).
Indicateur de décharge batterie
Indicateur de surcharge

Fonctions programmables :

Unité daN/kg T3 appui maintenu jusqu'à l'apparition d'un trait au milieu de l'écran

Fournitures standard :

Dynamomètre handifor®
Notice d'instructions,
Deux piles 1,5V type AA/R6.
Pochette
2 crochets type «S» suivant capacité ou
1 crochet et une poignée pour la capacité 20 kg
Déclaration de conformité CE
Emballage carton : 240x155x80 mm



Option :
Certificat d'étalonnage constructeur