

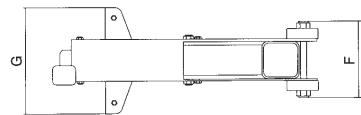
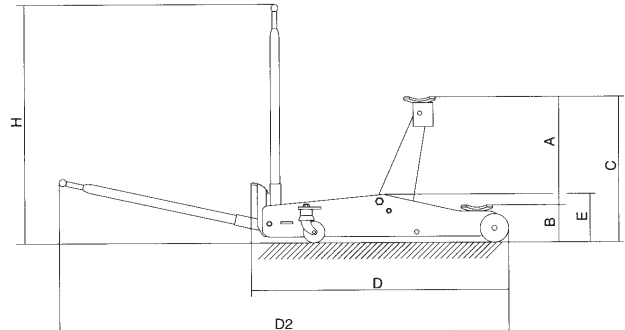
Domaine d'application :

Les crics hydrauliques rouleurs Hydrofor permettent facilement de soulever une charge avec un maximum de stabilité et un minimum d'effort.

Facilement déplaçables dans votre atelier, ils vous permettront de travailler en toute sécurité.

Caractéristiques :

- Levier avec poignées caoutchouc
- Dispositif « homme mort » interrompant toute manœuvre lorsque l'opérateur perd le contrôle de la commande
- Etudiés avec un coefficient de sécurité de 50 % de la capacité nominale mais équipés d'une soupape de sûreté contre les surcharges tarée à la CMU.
- Modèles < 6 t sont pourvus de roues en polyamide qui optimisent la maniabilité
- Système LCS (régulation inversement proportionnelle entre la charge et la vitesse de descente)
- Munis de limiteur hydraulique de course
- Modèles > 1,6 t sont équipés d'une pédale d'approche rapide
- Fabrication CE



Options possibles :

- Protection caoutchouc de la tête d'appui
- Cric faible hauteur

Réf. :	TJ 1,5A	TJ 1,5LA	TJ 2A	TJ 2MA	TJ 3A	TJ 6A	TJ 10A	TJ 12A	TJ 15A	TJ 20A
CMU (t)	1,5	1,5	2	2	3	6	10	12	15	20
<i>Dimensions (mm)</i>										
A	365	690	365	365	380	380	380	380	395	380
B	125	125	125	125	145	195	195	195	180	205
C	490	815	490	490	525	575	575	575	575	585
D	855	1 270	900	1 175	1 220	1 300	1 600	1 600	1 845	1 845
D2	1 670	2 255	1 885	2 030	2 215	2 300	2 600	2 600	2 845	2 845
E	165	180	165	165	190	220	260	260	255	300
F	220	375	245	220	250	300	345	350	220	270
G	345	375	360	345	350	425	425	425	360	410
H	990	1 100	990	990	1 100	1 100	1 100	1 100	1 110	1 120
Poids (kg)	33	60,5	34,5	37	52	82	111,5	130,5	160	257