

Domaine d'application :

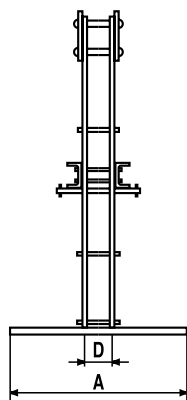
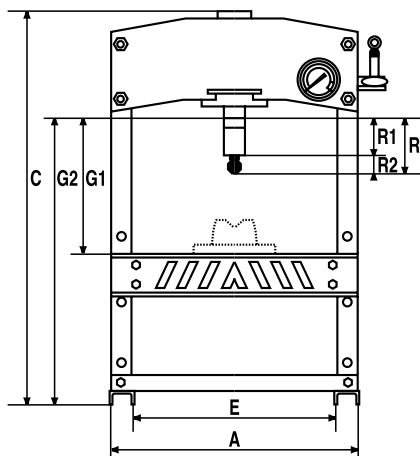
Presses spécialement réalisées pour des opérations de redressage, pliage, poinçonnage, montage et démontage de roulements, axes... etc., de dimensions réduites. Conçues pour une utilisation en ateliers à l'espace confiné.

Caractéristiques :

- Cadre mécano soudé avec socle percé pour fixation sur établi
- Presse livrée complète, prête à l'emploi avec pompe manuelle et vérin
- Livrée avec deux vés de centrage
- Table de travail réglable en hauteur
- Vis d'extension pour approche rapide et réglage précis de la position de travail.
- Piston à retour automatique
- Limiteur de pression pré-réglé en usines (modèle KSC 15 A uniquement)

Options possibles :

- Pompe manuelle oléopneumatique
- Plaque d'extraction, adaptateurs
- Jeu de 7 mandrins 12, 16, 18, 20, 22, 25 et 30 mm



Modèles	KSC 10A	KSC 15A
Force (kg)	10	15
<i>Dimensions (mm)</i>		
A	605	605
B	420	420
C	940	940
D	120	120
E	500	500
G1 minimum	160	150
G2 maximum	460	450
R1 Course hydraulique	135	95
R2 Course vis extension	-	75
R Course totale	135	170
Poids (kg)	74	77