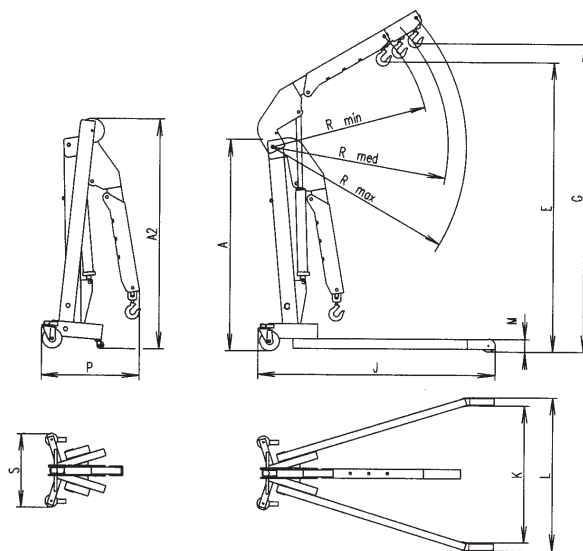


Domaine d'application :

Grues spécialement adaptées au levage de matériel en ateliers ou garage. Elles sont peu encombrantes et facilement déplaçable à vide ou en charge grâce à leurs roues en polyamide. Repliées, ces grues ont un encombrement extrêmement réduit et se transportent facilement grâce à des roues auxiliaires fixes.

Caractéristiques :

- Unité hydraulique pivotante jusqu'à 135° afin de permettre une position optimum adaptée de l'opérateur lors des opérations de levage.
- Levier ergonomique de manœuvre avec système « homme mort » qui interrompt toute manœuvre si l'opérateur perd le contrôle de la commande
- Bras extensible équipé d'une poignée pour faciliter son positionnement sur le bras élévateur et de trois points d'ancrage avec une capacité de charge définie pour chaque point
- Avec soupape de sécurité contre les surcharges tarée à la CMU de l'appareil
- Système LCS (régulateur inversement proportionnel entre la charge et la vitesse de descente)
- Limiteur hydraulique de course
- Le bras élévateur extensible, les roues pivotantes et le crochet tournant avec linguet facilitent la manœuvre de la grue et l'accès à la charge



Modèles	Position CMU (kg)		
	1	2	3
FC-5A	500 kg	400 kg	325 kg
FC-10A	1 000 kg	800 kg	700 kg
FC-20A	2 000 kg	1 750 kg	1 650 kg

Modèles	FC 5A	FC 10A	FC 20A
CMU (kg)	500	1 000	2 000
<i>Dimensions (mm)</i>			
A	1 400	1 675	1 720
A2	1 400	1 675	1 790
E	1 970	2 275	2 340
G	2 080	2 415	2 500
J	1 500	1 695	1 900
K	820	935	1 035
L	970	1 085	1 160
M	80	80	200
R minimum	1 050	1 260	1 275
R moyen	1 150	1 405	1 420
R maximum	1 250	1 550	1 570
P	465	545	635
S	450	450	570
Poids (kg)	92	121	173