

fiche technique

Gamme pakrol® Patins rouleurs et timons

réf. : T 2060 F
rév. n° :
date : 03/02
page : 1/1

Fonction :

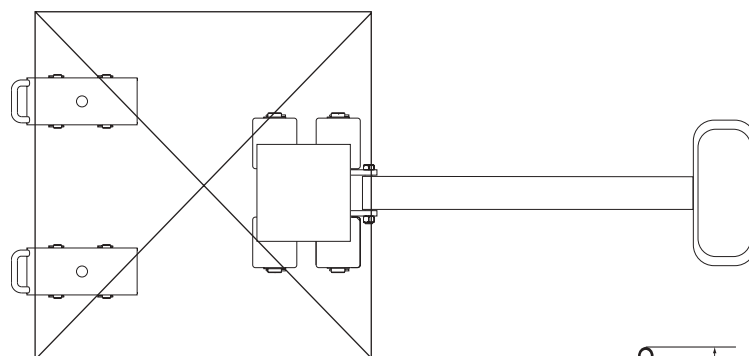
L'ensemble patins et timons pakrol est destiné au déplacement manuel, sur un sol plat et suffisamment résistant, de charges lourdes et rigides.

Description et principe d'utilisation :

Pour garantir une parfaite stabilité de la charge à déplacer et pour faciliter son guidage, nous recommandons d'utiliser 2 patins pour 1 timon suivant le croquis et le tableau de répartition suivants.

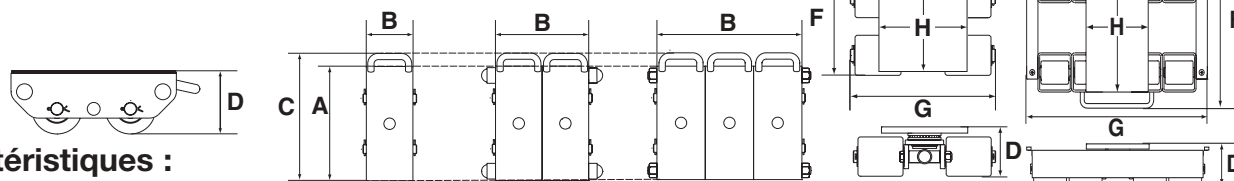
Répartition de charge :

| Charge totale | Timon | Patins |
|---------------|---------------|--------|
| 8 t | 4 t + 2 x 2 t | |
| 12 t | 4 t + 2 x 4 t | |
| 14 t | 6 t + 2 x 4 t | |
| 18 t | 6 t + 2 x 6 t | |
| 20 t | 8 t + 2 x 6 t | |



Avantages :

- Construction robuste.
- Entretien minimum.
- Galets nylon montés sur roulement à billes (sauf timon 8 t : galets polyuréthane).
- Poignée de transport.
- Timon avec plateau monté sur butée à billes.



Caractéristiques :

| C.M.U. | Patin 2 t | Patin 4 t | Patin 6 t | Timon 4 t | Timon 6/8 t | |
|--------------------------------|-------------|-------------|-------------|-------------|-------------|-----------|
| Poids (kg) | 5 | 11 | 25 | 14 | 50 | |
| Température d'utilisation (°C) | -10 à +30 ° | -10 à +30 ° | -10 à +30 ° | -10 à +30 ° | -10 à +30 ° | |
| Dimensions (mm) | A | 270 | 270 | - | - | |
| | B | 106 | 232 | - | - | |
| | C | 308 | 308 | - | - | |
| | D | 110 | 110 | 110 | 110 | |
| | E | - | - | - | 940 | 1200 |
| | F | - | - | - | 230 | 530 |
| | G | - | - | - | 297 | 640 |
| | H | - | - | - | 145 x 180 | 400 x 220 |