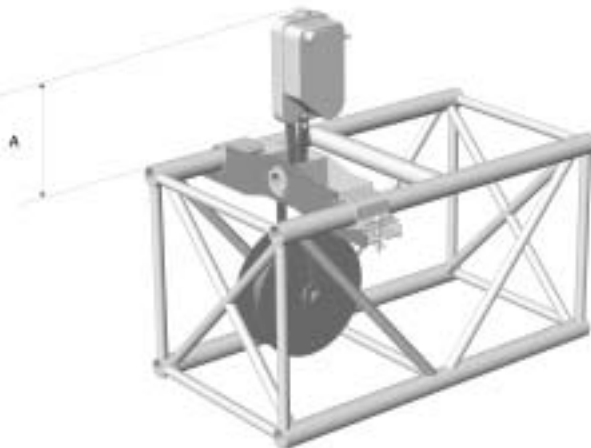


FONCTION :

La gamme des antichutes BLOCMAT " M " a été spécialement étudiée pour la sécurisation des porteuses carrées de 52 cm. Cette gamme couvre des charges de 500, 800 et 1000 kg avec différentes courses de câble.



DESCRIPTION ET PRINCIPE D'UTILISATION :

Le BLOCMAT " M " est constitué :

- D'un antichute automatique réagissant à la vitesse de déplacement
- D'un enrouleur de câble intégré dans la porteuse
- D'un système de fixation directe sur la porteuse

Un centrifuge contrôle en permanence la vitesse de défilement du câble à travers l'antichute et déclenche automatiquement la fermeture des mâchoires sur le câble dès que la vitesse dépasse le seuil donné. La surface importante de contact entre le câble et les mâchoires permet un arrêt court sans endommager le câble. L'intégration de l'enrouleur à l'intérieur de la porteuse permet d'obtenir un encombrement vertical minimum de l'ensemble BLOCMAT.

La fixation directe sur la porteuse est réalisée par un système de pinces avec deux écrous à ailettes. Ce système permet le montage ou le démontage rapide du BLOCMAT. Le point d'accrochage sur la traverse de fixation est articulé et permet des inclinaisons en tous sens de la porteuse.

- Le point d'ancrage du BLOCMAT doit présenter une résistance minimale de 8 fois la charge nominale.
- Vitesse de reprise de charge 18 m/min.

AVANTAGES :

- Hauteur de reprise limitée (inférieure à 100 mm)
- Arrêt progressif de la charge
- Système réarmable après reprise de charge par simple action sur un levier
- Essai de reprise de chute possible à tout instant par fermeture manuelle des mâchoires actionnée par l'arrêt d'urgence situé sur le côté de l'antichute
- Pas de reconditionnement en usines après reprise de charge

CARACTERISTIQUES :

Modèle kg	∅ de câble mm	Long. Câble m	Poids kg	Côte "A" mm
500	6,5	15	26	327
500	6,5	25	35	327
800	8,3	10	32	365
800	8,3	18	40	365
1000	9,5	10	32	365
1000	9,5	18	41	365