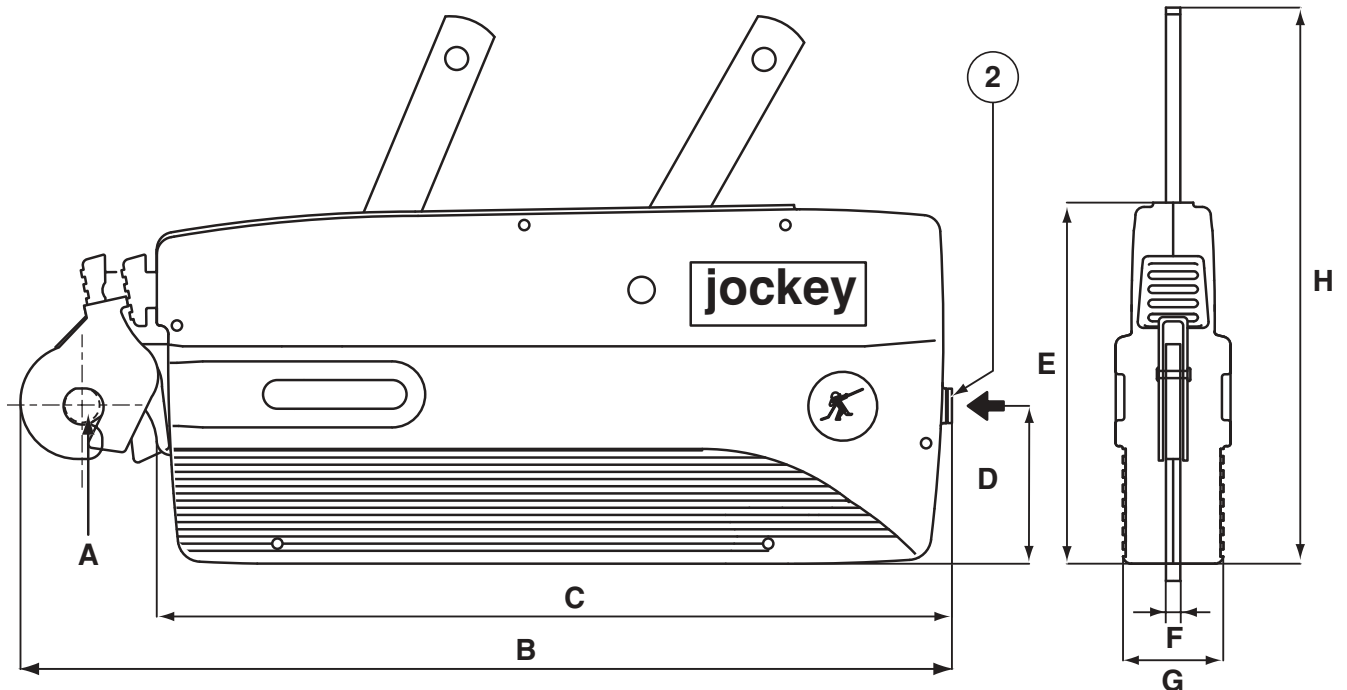
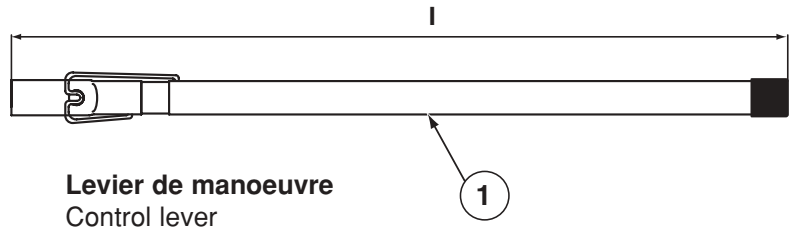


- 1** Sécurité de surcharge par rupture du tube.
Safety overloaded by operating handle breaks.

- 2** Entrée de câble.
Rope guide.



C.M.U.	Ø câble	Effort au levier*		Avance du câble*		Dimensions mm								Poids	
W.L.L.	Ø wire rope	Effort to control lever*		Rope travel*		Dimensions mm								Weight	
daN/kg	mm	M. avant / forward kg	M. arrière / reverse kg	M. avant / forward mm	M. arrière / reverse mm	A	B	C	D	E	F	G	H	I	kg
300	5	8	2,5	28	32	13	325	277	55	126	5	35	200	420	2,5

* C.M.U. nominale

* Nominal W.L.L.