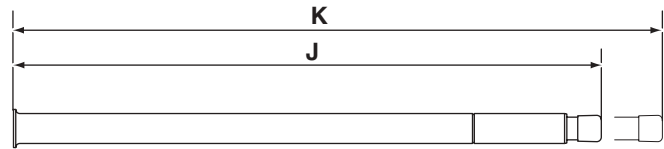
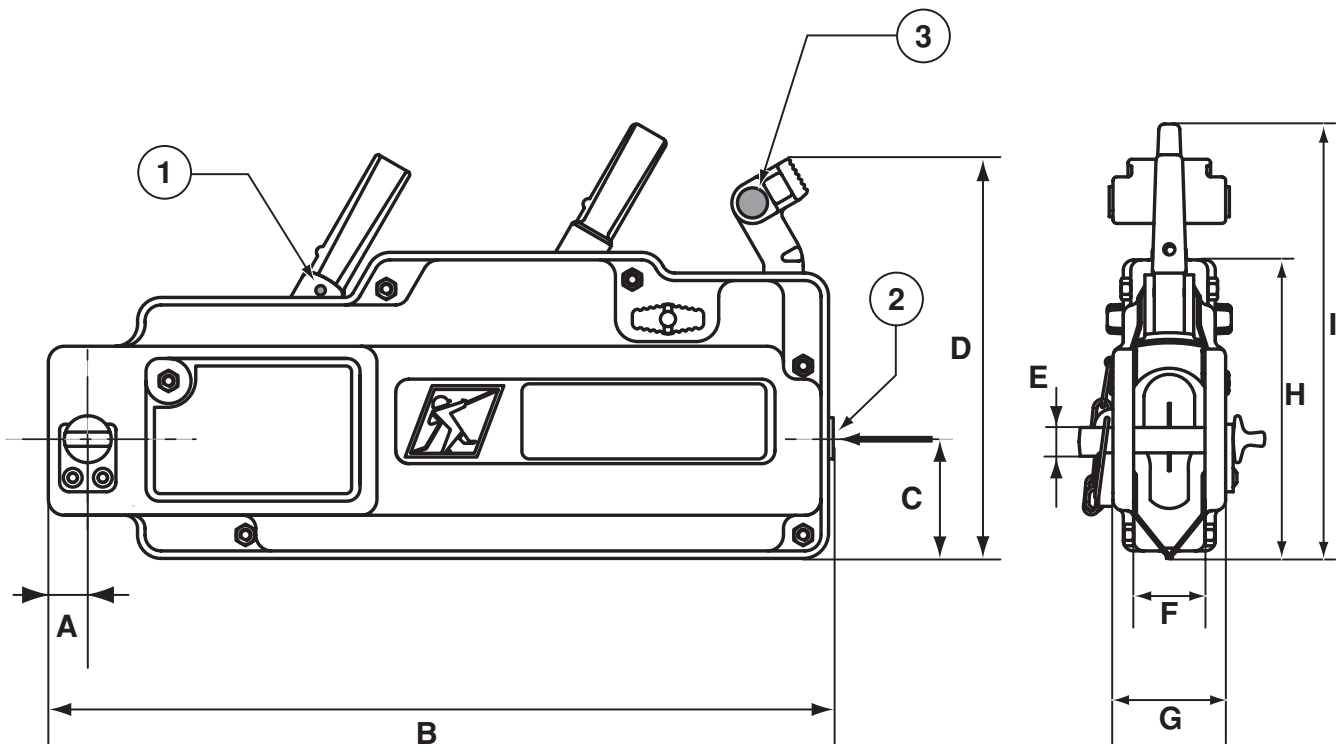


- 1 **Goupille de sécurité marche avant**  
Shear pins forward
- 2 **Entrée de câble**  
Rope guide
- 3 **Goupille de sécurité de recharge**  
Spare shear pins



**Levier de manoeuvre**  
Control lever



| C.M.U. | Ø câble     | Effort au levier*           |                               | Avance du câble*            |                               | Dimensions mm |     |    |     |      |    |    |     |     |     | Poids  |    |
|--------|-------------|-----------------------------|-------------------------------|-----------------------------|-------------------------------|---------------|-----|----|-----|------|----|----|-----|-----|-----|--------|----|
| W.L.L. | Ø wire rope | Effort to control lever*    |                               | Rope travel*                |                               | Dimensions mm |     |    |     |      |    |    |     |     |     | Weight |    |
| daN/kg | mm          | M. avant /<br>forward<br>kg | M. arrière /<br>reverse<br>kg | M. avant /<br>forward<br>mm | M. arrière /<br>reverse<br>mm | A             | B   | C  | D   | E    | F  | G  | H   | I   | J   | K      | kg |
| 800    | 8,3         | 35                          | 12                            | 46                          | 63                            | 20            | 420 | 64 | 212 | 15,3 | 38 | 60 | 165 | 230 | 405 | 690    | 7  |

\* C.M.U. nominale  
\* Nominal W.L.L.