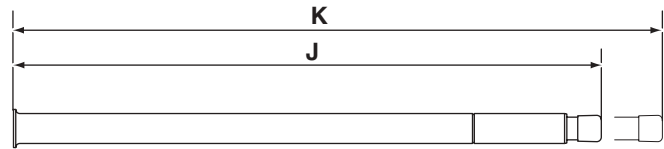
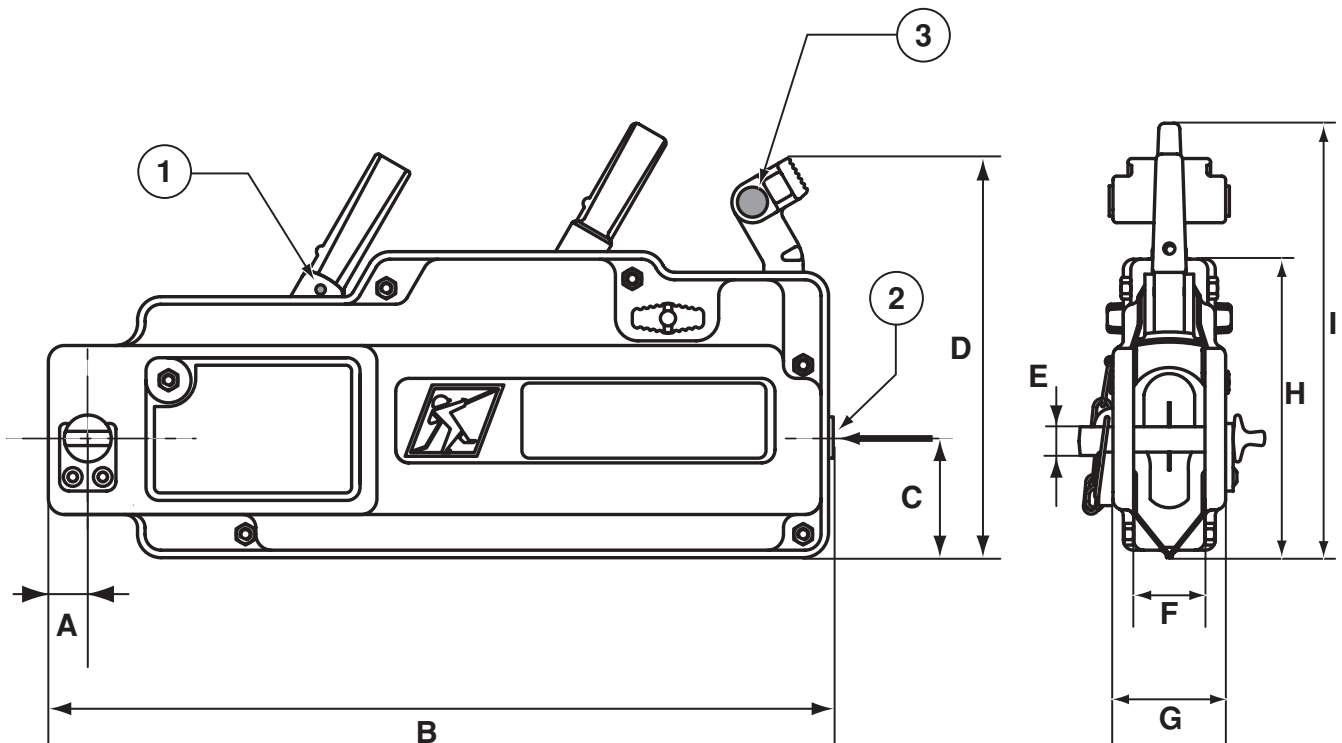


- 1 Goupille de sécurité marche avant  
Shear pins forward
- 2 Entrée de câble  
Rope guide
- 3 Goupille de sécurité de rechange  
Spare shear pins



Levier de manoeuvre  
Control lever



C.M.U.	Ø câble	Effort au levier*		Avance du câble*		Dimensions mm											Poids
W.L.L.	Ø wire rope	Effort to control lever*		Rope travel*		Dimensions mm											Weight
daN/kg	mm	M. avant / forward kg	M. arrière / reverse kg	M. avant / forward mm	M. arrière / reverse mm	A	B	C	D	E	F	G	H	I	J	K	kg
1 600	11,5	48	18	42	57	30	530	77	252	21,3	50	84	193	315	648	1 147	14

\* C.M.U. nominale  
\* Nominal W.L.L.