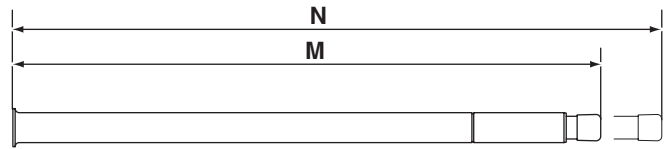
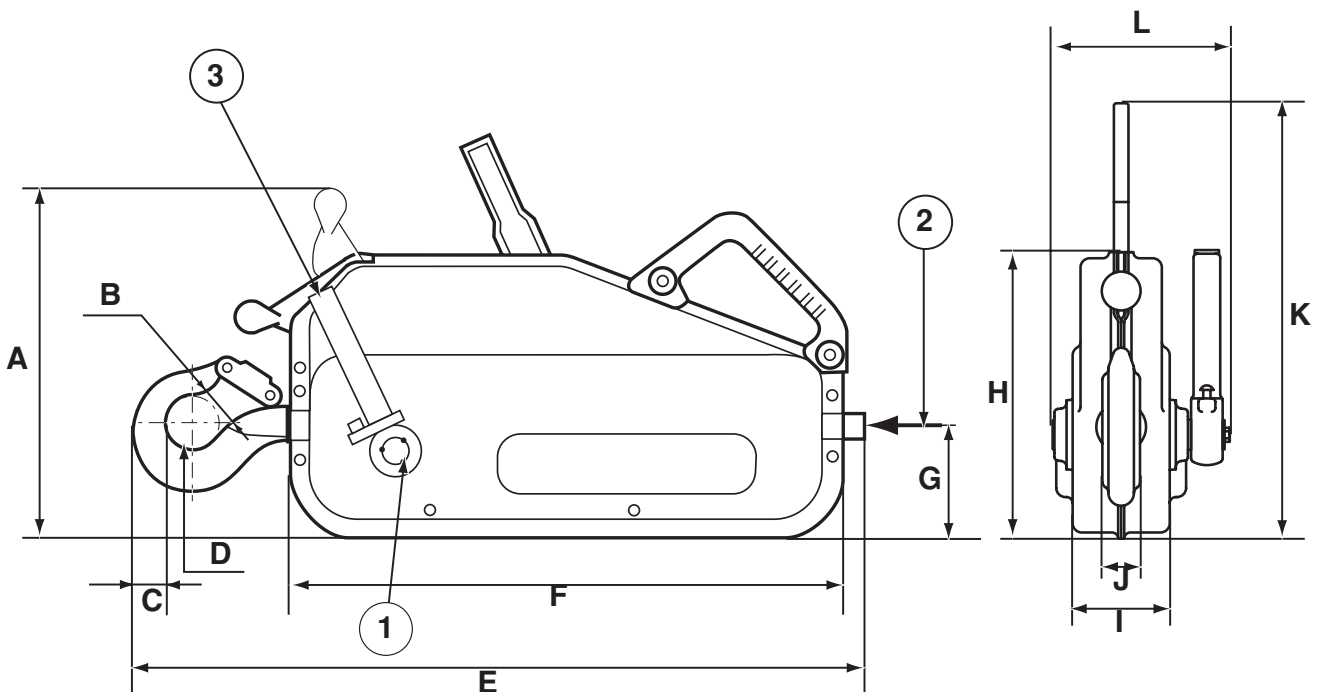


- 1 Goupille de sécurité marche avant  
Shear pins forward
- 2 Entrée de câble  
Rope guide
- 3 Goupille de sécurité de rechange  
Spare shear pins



Levier de manoeuvre  
Control lever



| C.M.U. | Ø câble     | Effort au levier*           |                               | Avance du câble*            |                               | Dimensions mm |    |    |    |     |     |      |     |    |    |     | Poids  |     |      |      |
|--------|-------------|-----------------------------|-------------------------------|-----------------------------|-------------------------------|---------------|----|----|----|-----|-----|------|-----|----|----|-----|--------|-----|------|------|
| W.L.L. | Ø wire rope | Effort to control lever*    |                               | Rope travel*                |                               | Dimensions mm |    |    |    |     |     |      |     |    |    |     | Weight |     |      |      |
| daN/kg | mm          | M. avant /<br>forward<br>kg | M. arrière /<br>reverse<br>kg | M. avant /<br>forward<br>mm | M. arrière /<br>reverse<br>mm | A             | B  | C  | D  | E   | F   | G    | H   | I  | J  | K   | L      | M   | N    | kg   |
| 1 600  | 11,5        | 54                          | 20                            | 56                          | 70                            | 325           | 38 | 30 | 48 | 660 | 483 | 85,5 | 236 | 80 | 31 | 360 | 145    | 645 | 1150 | 18,5 |

\* C.M.U. nominale  
\* Nominal W.L.L.