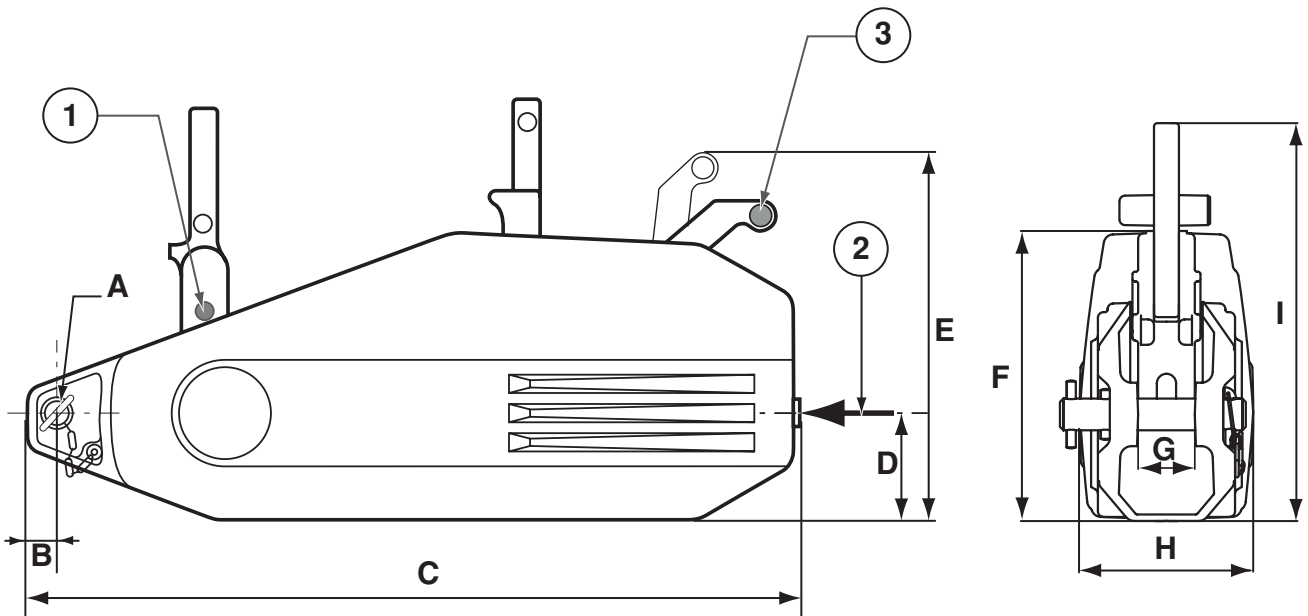
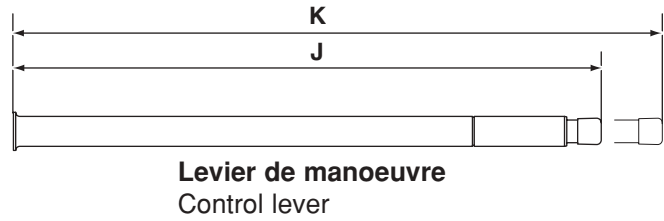


- 1** Goupille de sécurité marche avant  
Shear pins forward
- 2** Entrée de câble  
Rope guide
- 3** Goupille de sécurité de rechange  
Spare shear pins



C.M.U.	Ø câble	Effort au levier*		Avance du câble*		Dimensions mm										Poids	
W.L.L.	Ø wire rope	Effort to control lever*		Rope travel*		Dimensions mm										Weight	
daN/kg	mm	M. avant / forward kg	M. arrière / reverse kg	M. avant / forward mm	M. arrière / reverse mm	A	B	C	D	E	F	G	H	I	J	K	kg
3 200	16,3	54	25	30	48	28	28	700	93	328	256	50	153	380	680	1150	29

\* C.M.U. nominale  
\* Nominal W.L.L.