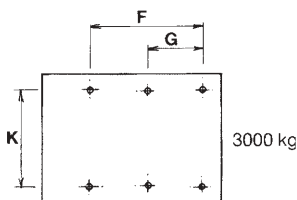
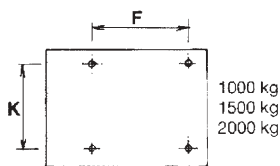
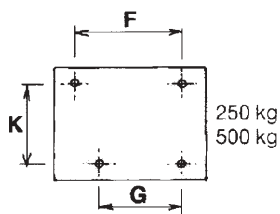


Avantages :

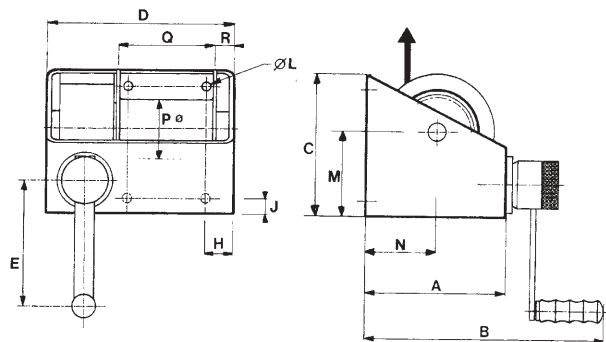
- Roue et vis sans fin ayant subi tous les tests de rupture et d'endurance
- Moyeux usinés pour constituer une réserve de graisse
- Double sécurité de freinage par le système roue et vis auto freinant et l'adjonction d'un frein à cliquet avec ressort inox
- Chassis tubulaire rigide avec pièces mécaniques et tambour protégés par cataphorèse
- Tambour débrayable par levier facilement accessible avec dispositif de sécurité empêchant tout débrayage en charge (sauf modèle 250 kg)
- Protection des utilisateurs et des organes mécaniques par un capot de protection amovible pour entretien
- Attache câble simple et rapide pour adaptation de tout diamètre de câble
- Manivelle de commande à longueur variable permettant à l'utilisateur soit une force maximum de commande soit une manœuvre rapide pour petites charges ou opérations de rembobinage
- Bouton de réglage de la manivelle pour un confort maximum d'utilisation. Il permet de régler la manivelle ou de l'enlever pour condamner la manœuvre du treuil
- Le treuil TS peut être fixé en 4 ou 6 points (suivant modèle) sur un plan de fixation vertical

Caractéristiques et dimensions :



Plans de fixation
En 4 ou 6 points
largement répartis,
la fixation assure un
ancrage équilibré.

*La deuxième vitesse
ne doit être utilisée
que sans charge.*



Les treuil peuvent être fournis avec câbles et accessoires

Force kg	A	B	C	D	E	F	G	H	J	K	ØL	M	N	ØP	Q	R	S	T	
250*	150	330	150	200	240	137	100	25	15	118	40	11	89	75	60	100	24	41	34
500	180	360	180	260	240	182	130	32	18	142	40	13	109	90	70	145	30	51	37
1 000	300	490	300	300	340	167	-	32	21	250	40	17	180	146	101	176	30	63	50
1 500	300	490	300	300	340	167	-	32	21	250	40	17	180	146	101	176	30	63 128	50
2 000	345	540	345	405	405	260	-	40	25	295	40	21	222	168	130	275	40	58 123	58
3 000	525	700	460	510	510	390	195	70	40	380	60	25	325	173	168	300	55	70 135	70

Force kg	Nombre de vitesses	Câble			Effort à la manivelle kg	Levée par tour de manivelle mm (1 ^{re} couche)	Poids kg
		Ø mm	Capacité maximum	Nombre de couches			
*250	1	5	20	4	11	17	9,5
500	1	6,8	25	4	12	11	15
1 000	1	9	35	4	14	8	38
1 500	2	11,5	20	3	12	5	41,5
2 000	2	13	30	3	15	5,5	70
3 000	2	15	40	3	12	2,5	150

* Le treuil 250 kg n'a pas de tambour débrayable.