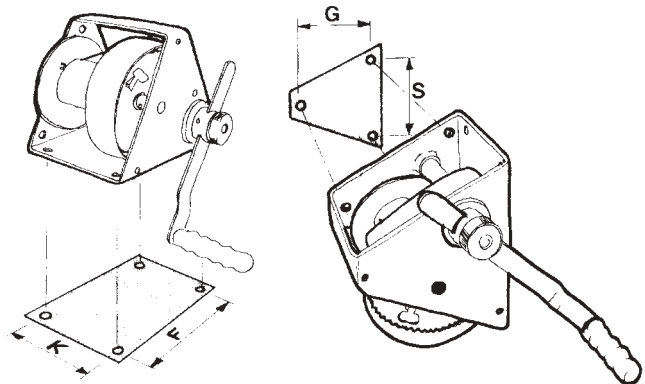


**Avantages :**

- Engrenages de haute qualité ayant subi tous les tests de rupture et d'endurance
- Moyeux usinés pour constituer une réserve de graisse
- Frein automatique à cliquet avec ressort inox
- Châssis tubulaire rigide avec pièces mécaniques et tambour protégés par cataphorèse
- Tambour débrayable par levier facilement accessible avec dispositif de sécurité empêchant tout débrayage en charge
- Protection des utilisateurs et des engrenages par un capot de protection amovible pour entretien
- Attache câble simple et rapide pour adaptation de tout diamètre de câble
- Manivelle de commande à longueur variable permettant à l'utilisateur soit d'une force maximum de commande soit une manœuvre rapide pour petites charges ou opérations de rembobinage
- Bouton de réglage de la manivelle pour un confort maximum d'utilisation. Il permet de régler la manivelle ou de l'enlever pour condamner la manœuvre du treuil
- Le treuil TR peut être fixé en multiples positions, sur un plan de fixation horizontal ou vertical sur quatre points (suivant modèles)

**Caractéristiques et dimensions :**

Force kg	Nombre de vitesses	Câble			Effort à la manivelle kg	Levée par tour de manivelle mm	Poids kg
		Ø mm	Capacité maximum	Nombre de couches			
150	1	4	22	6	15	185	6,5
300	1	5	40	6	10	32,5	15,5
500	1	6,8	20	4	13	33	16
1 000	1	9	35	4	12	16	44,5
2 000	1	13	30	3	13	9	80



**Les treuil peuvent être fournis avec câbles et accessoires**

Force kg	A	B	C	D	E	F	G	H	J	K	Ø L	M	N	Ø P	Q	R	S	T	U	V	W	X
150	180	325	150	150	340	154	114	13	18	114	7Ø 9	75	90	55	67	43	132	-	18	24	75	90
300	240	385	200	200	240	200	155	20	28	144	7Ø 13	96	84	75	107	25	184	250	23	28	54	75
500	240	385	200	200	240	200	155	20	28	144	7Ø 13	96	84	75	107	25	184	250	23	28	54	75
1 000	412	485	300	300	340	370	-	21	32	236	4Ø 17	145	130	101	176	35	-	422	-	-	60	108
2 000	500	585	325	405	340	440	-	30	40	325	4Ø 21	155	145	250	250	35	-	510	-	-	63	108

