

- Course de levage : 1.5 m
- Extension possible : 6 m

Compact / Léger :

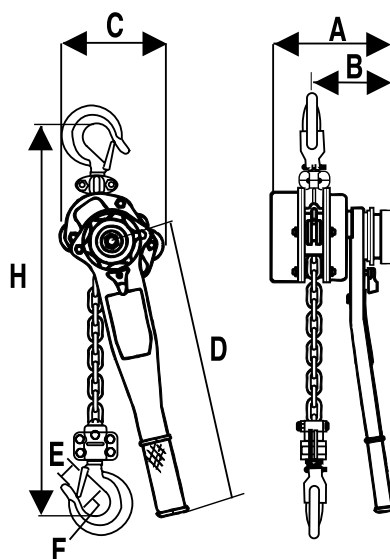
- Hauteur perdue : 233 mm
- Poids de l'appareil (avec 1.5 m de levée) : 2 kg
- Course par tour complet du levier : 72 mm
- Effort sur le levier à pleine charge : 26 daN/kg

Fiabilité / Sécurité :

- Sélection de la position neutre impossible et fermeture automatique du frein dès accrochage sur l'appareil d'une charge supérieure à 3 % de la Charge Maximale d'Utilisation
- Chaîne de levage galvanisée 4 X 12 mm grade 80
- Crochets tournants à 360° avec linguets de sécurité démontables et marqués à la C.M.U du palan

Note : Le palan Bravo 250 kg ne peut pas être équipé d'un limiteur de charge

Spécifications



250 kg

| C.M.U. kg | Hauteur de levage standard* | Nombre de brins | Effort maxi sur levier daN/kg | Poids kg | Dimensions chaîne** mm | Dimensions (mm) | | | | | | |
|--------------|-----------------------------------|-----------------------|-------------------------------------|-------------|------------------------------|-----------------|----|----|-----|----|----|--------|
| | | | | | | A | B | C | D | E | F | H mini |
| 250 | 1,5 m | 1 | 26 | 2 | 4 x 12 | 91 | 70 | 71 | 157 | 21 | 28 | 233 |

* Jusqu'à 6 m en option

** ISO grade 80