

# Страховочная обвязка Elastrac™

Новое поколение страховочных  
обвязок, совмещающих в себе  
комфорт, долговечность и  
безопасность



- ✧ Новое поколение страховочных обвязок, совмещающих в себе комфорт, долговечность и безопасность:
- ✧ Страховочная обвязка гораздо более комфортабельная, чем стандартная.
- ✧ Ремни Elastrac™ служат до 10 раз больше, чем стандартный эластичный ремень.
- ✧ Повышенная безопасность.
  
- ✧ Запатентованная концепция.

# Преимущество # 1: Комфорт

Страховочная обвязка гораздо более комфортабельная, чем стандартная!

## Почему?

- ✦ Повышенная свобода движения благодаря **контролируемому растяжению** ремней Elastrac™.
- ✦ Правильный баланс между гибкостью и упругостью ремней благодаря испытанной концепции кассеты Elastrac™.



Elastrac™ кассета

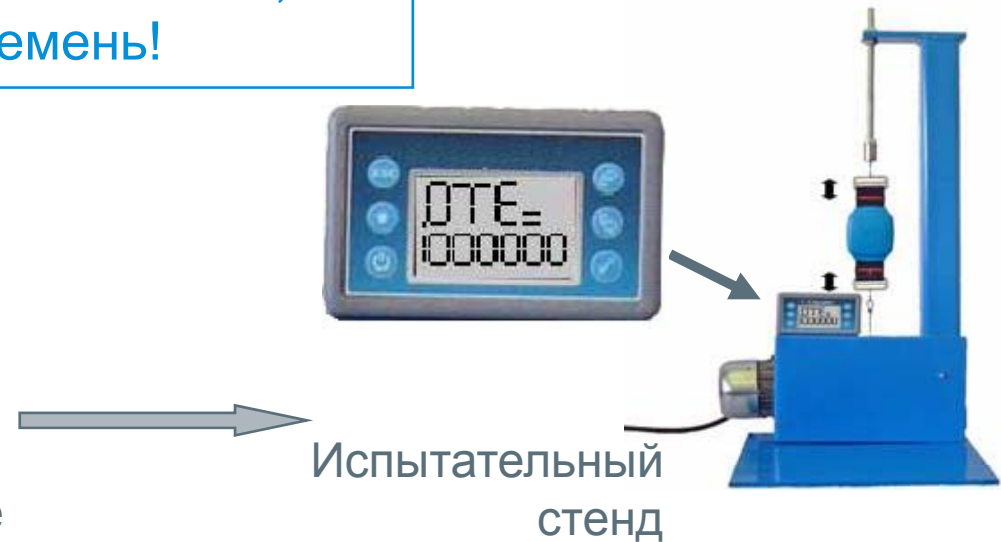
## Преимущество # 2: Долговечность

Ремни Elastrac™ служат до 10 раз больше, чем стандартный эластичный ремень!

### Почему?

Кассета Elastrac™:

- \* > 1 миллиона циклов тестирования ремней без потери эластичности или прочности.
- \* Кассета прослужит дольше остальных частей страховочной обвязки при правильном использовании.
- \* Ремень Elastrac™ более устойчив к воздействию окружающей среды и химических, чем стандартные эластичные ремни.



Пример ремня Elastrac™ после длительного использования.



Пример эластичного ремня после длительного использования.

## Повышенная безопасность.

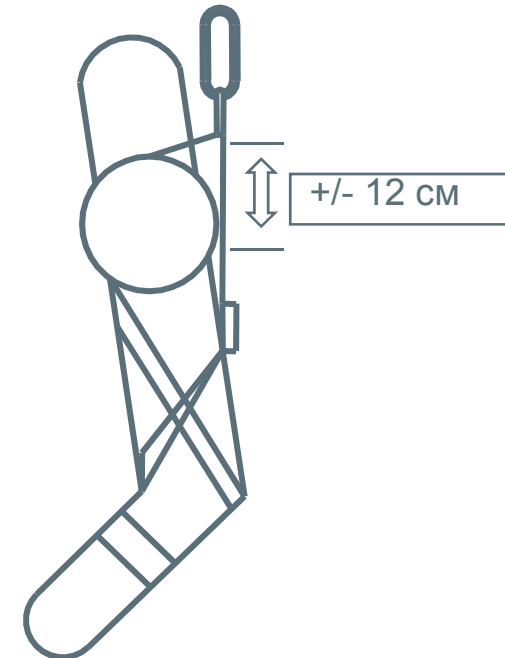
### Почему?

Контроль растяжения обвязки в случае падения: +/- 12 см при массе 100 кг.\*

- ✦ Know-how производства контрольного механизма растяжения ремней.
- ✦ Индикатор падения, отпечатываемый на ремне в случае падения.

## Растяжение ремней при падении\*\*

Страховочная обвязка Elastrac™



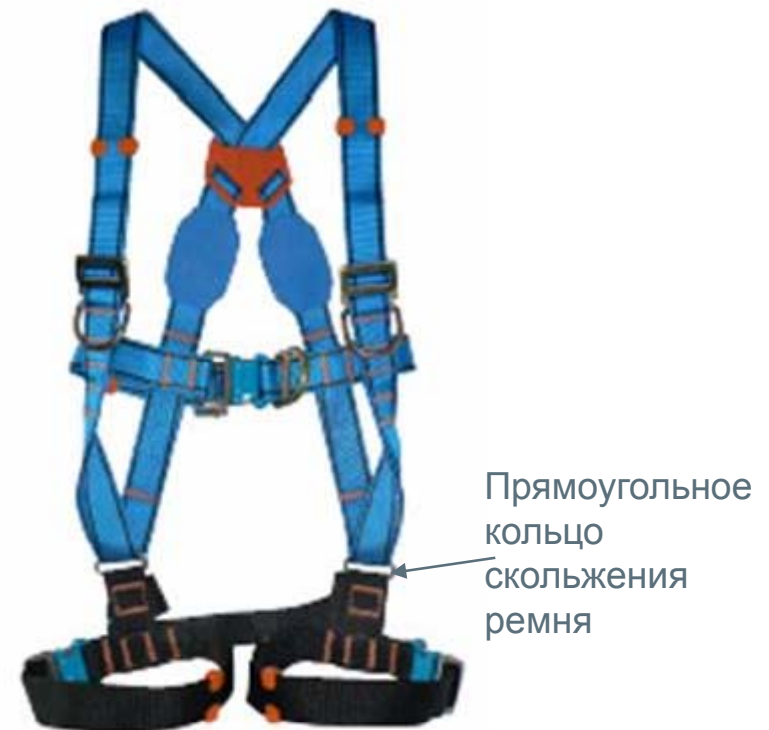
\* 12 см = 4 см растяжение кассеты Elastrac™ + 8 см положение нагруженного ремня .

\*\* Испытания проведённые отделом Tractel R&D.

Замечание: Изображённые размеры непропорциональны реальным размерам.

## Другие технические данные:

- ✧ Mountain leg strap с подтазовыми ремнями.
- ✧ Независимые ремни для ног для улучшенной мобильности плеч.
- ✧ 2 кассеты Elastrac™.
- ✧ В соответствии с EN 361.
- ✧ Запатентованная концепция.



HT 46 MAE

# Elastrac™ стандартные модели



Наименование	Артикул	Размер	Стандартная пряжка	Автоматическая пряжка	Точки крепления		
					Спинная	Торакальная	Грудная клетка
HT 44 S AE	054892	S		X	X	X	
HT 44 M AE	054902	M		X	X	X	
HT 44 XL AE	054912	XL		X	X	X	
HT 44 S E	055672	S	X		X	X	
HT 44 M E	055682	M	X		X	X	
HT 44 XL E	055692	XL	X		X	X	
HT 45 S AE	054922	S		X	X		X
HT 45 M AE	054932	M		X	X		X
HT 45 XL AE	054942	XL		X	X		X
HT 45 S E	055702	S	X		X		X
HT 45 M E	055712	M	X		X		X
HT 45 XL E	055722	XL	X		X		X
HT 46 S AE	054952	S		X	X	X	X
HT 46 M AE	054962	M		X	X	X	X
HT 46 XL AE	054612	XL		X	X	X	X
HT 46 S E	055732	S	X		X	X	X
HT 46 M E	055742	M	X		X	X	X
HT 46 XL E	055752	XL	X		X	X	X

Кассеты Elastrac™ также доступны для обвязок Vertytrac™ и Elytrac™. Минимальный заказ - 30 обвязок всех размеров вместе. Срок поставки: +/- 4 недели.

# Страховочная обвязка Elastrac™

Новое поколение страховочных  
обвязок, совмещающих в себе  
комфорт, долговечность и  
безопасность

