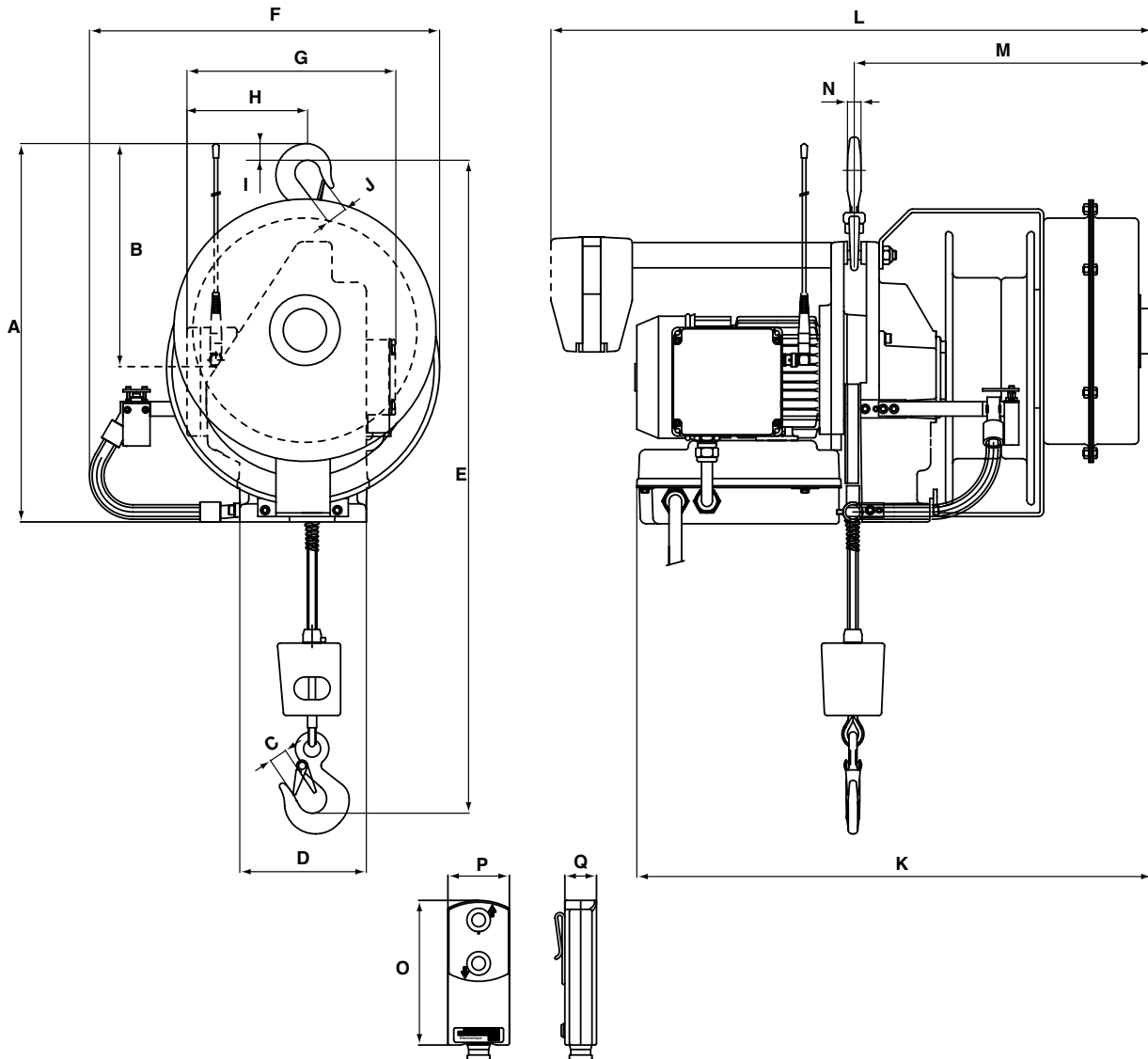


fiche technique
technical data sheet

minifor®
TR 10 / TR 30

Commande Radio, enrouleur 40 m/ Radio control, reeler 40 m

réf. : T 2186 F/GB
rév. n° : -
date : 05/06
page : 1/1



Modèle	C.M.U.		Vitesse		Dimensions mm															Poids		
Model	W.L.L.		Speed		Dimensions mm															Weight		
	Direct/ Direct kg	Moufle/ Sheaved kg	Direct/ Direct m/min	Moufle/ Sheaved m/min	A	B	C	D	E	F	G	H	I	J	K	L	M	N	O	P	Q	kg
TR10	100	200	15	7,5	419	355	20	140	722	379	230	133	20	20	570	665	330	15	160	68	35	51
TR30	300	600	5	2,5	419	355	20	140	722	379	230	133	20	20	570	665	330	15	160	68	35	51

Ø câble

Ø wire rope

6,5 mm

Motorisation 1 phase

Power supply 1 phase

Commande en tension directe / Direct controls

115 V - 230 V

Commande radio

Portée

Radio control

Up to

433 MHz (418 MHz -> 115 V)

50 m