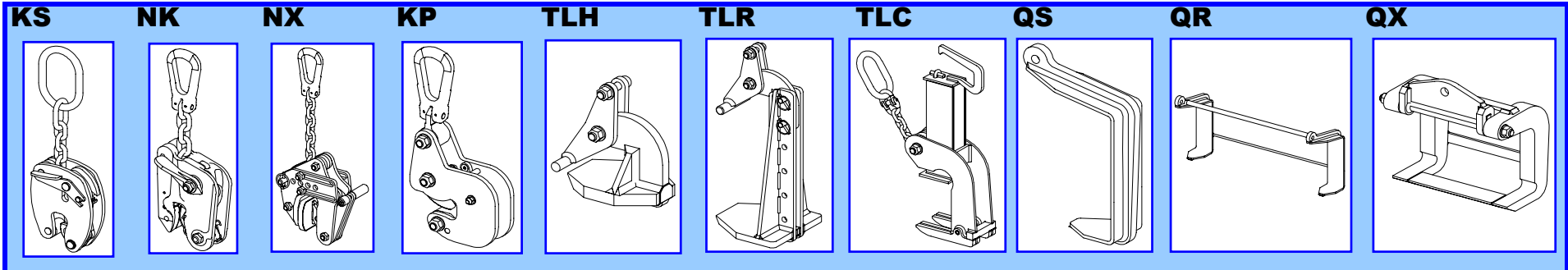
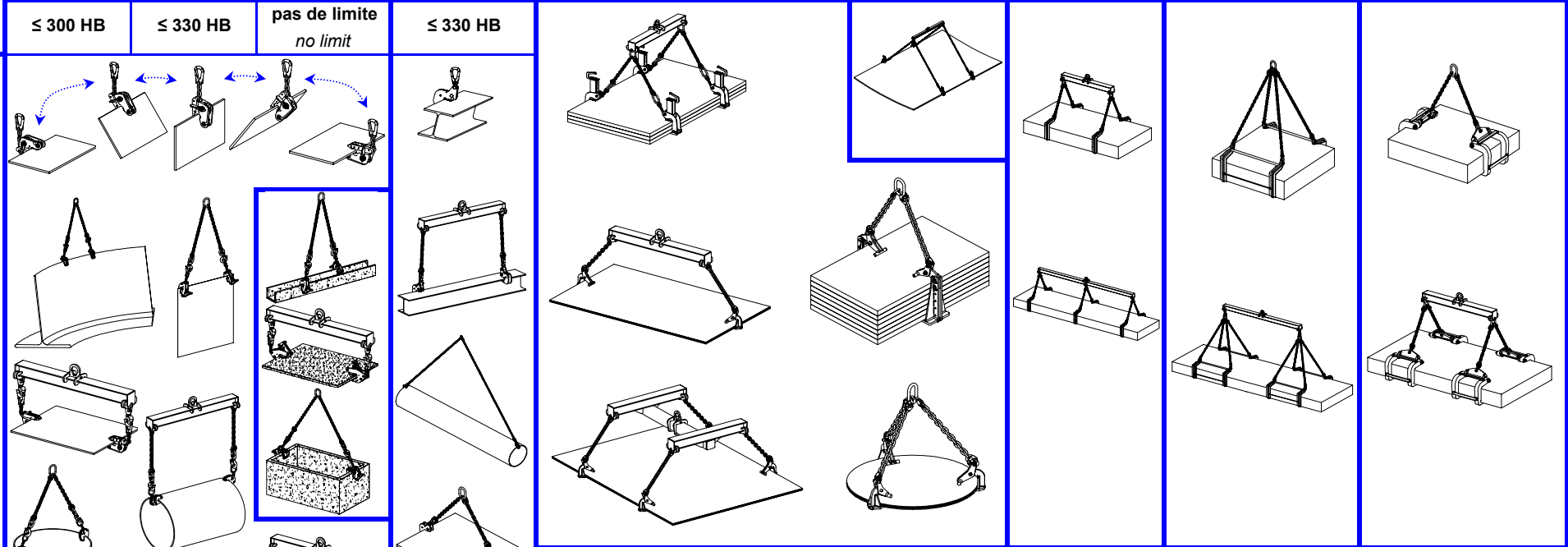


# GUIDE DE CHOIX - SELECTION GUIDE



Dureté  
Hardness



**GAMMES PINCES A TOLES** - Autres : voir au verso  
**PLATE CLAMPS' RANGES** - Other: see back of page

Ed. 07/2003