

# top

**cric à crémaillère  
rack jack**



 **Tractel** Group

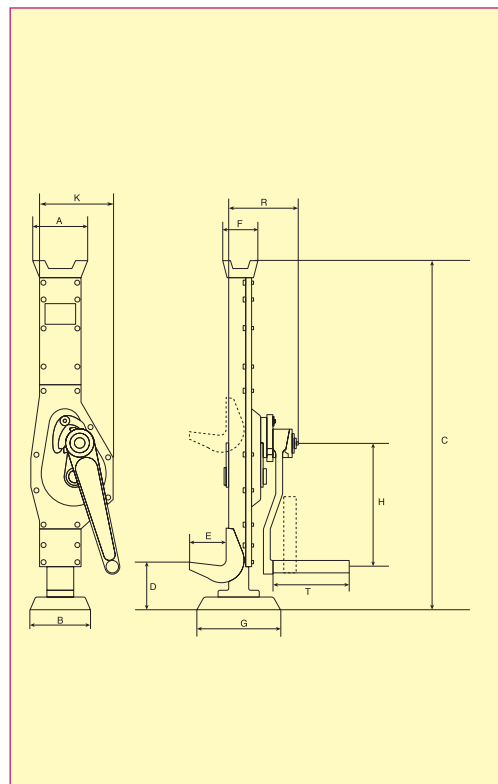
# top

charge maximale d'utilisation de 3 à 20 t  
working load limit 3 to 20t

Les crics à crémaillère série BT sont disponibles en 5 modèles de 3 à 20t.

The BT rack jacks are available in 5 models, with capacities from 3 to 20t.

- Le fût est réalisé en tôle d'acier de haute qualité.
- Les engrenages, les pignons, ainsi que les crémaillères, sont en acier traité.
- La levée est commandée à partir de la manivelle par une roue à rochet à double cliquet de retenue, conférant au cric une sécurité renforcée.
- La descente s'effectue, rochet bloqué, par freinage de la charge au moyen de garnitures de friction (système dit « frein de palan »).
- La poignée rabattable de la manivelle facilite la manutention pendant le transport et permet de réduire son encombrement.
- la capacité nominale s'entend pour charge levée sur la tête et sur la patte latérale (sauf modèles 16 et 20t).
- The body of the jack is made of high quality sheet steel.
- The gear wheels, the pinions as well as the racks are made of heat treated steel.
- Lifting is controlled by a crank operating through a ratchet-wheel with a double retaining catch, giving the jack additional safety.
- Lowering is by a locked ratchet, holding the load by friction discs (as used on lever hoists).
- The folding handle of the safety crank makes transport easier and reduces the storage.
- The design of the jack allown full capacity to be lifted on the head and on the side foot (except 16 and 20t models).



MODÈLE MODEL	CMU (t)		COURSE DE LEVAGE LIFT (mm)	EFFORT SUR MANIVELLE EFFORT ON THE HANDLE (daN)	POIDS WEIGHT (kg)	DIMENSIONS / DIMENSIONS (mm)										
	SUR TÊTE ON HEAD	SUR PATTE ON FOOT				A	B	C min	D min	E	F	G	H	K	R	T
BT 3	3	3	355	35	20	83	130	735	70	60	45	138	249	168	129	130
BT 5	5	5	345	40	28	108	140	735	80	71	68	170	249	190	146	130
BT 10	10	10	390	58	46	124	140	800	100	86	76	170	300	250	168	239
BT 16	16	11	320	73	65	135	200	900	160	75	85	230	400	270	220	280
BT 20	20	14	300	80	90	135	240	960	150	80	85	270	400	300	240	280

**Siège social :**  
Saint-Hilaire-sous-Romilly  
B.P. 38 - F-10102 Romilly-sur-Seine Cedex  
Tél. 03.25.21.07.00  
Fax. 03.25.21.07.11  
ISO 9001



www.tractel.com - E-mail : info@tractel.com

**Bureaux Région Parisienne :**  
29, rue du Progrès  
F-93108 Montreuil Cedex  
Tél. 01.48.58.91.32  
Fax 01.48.58.19.95  
ISO 9001