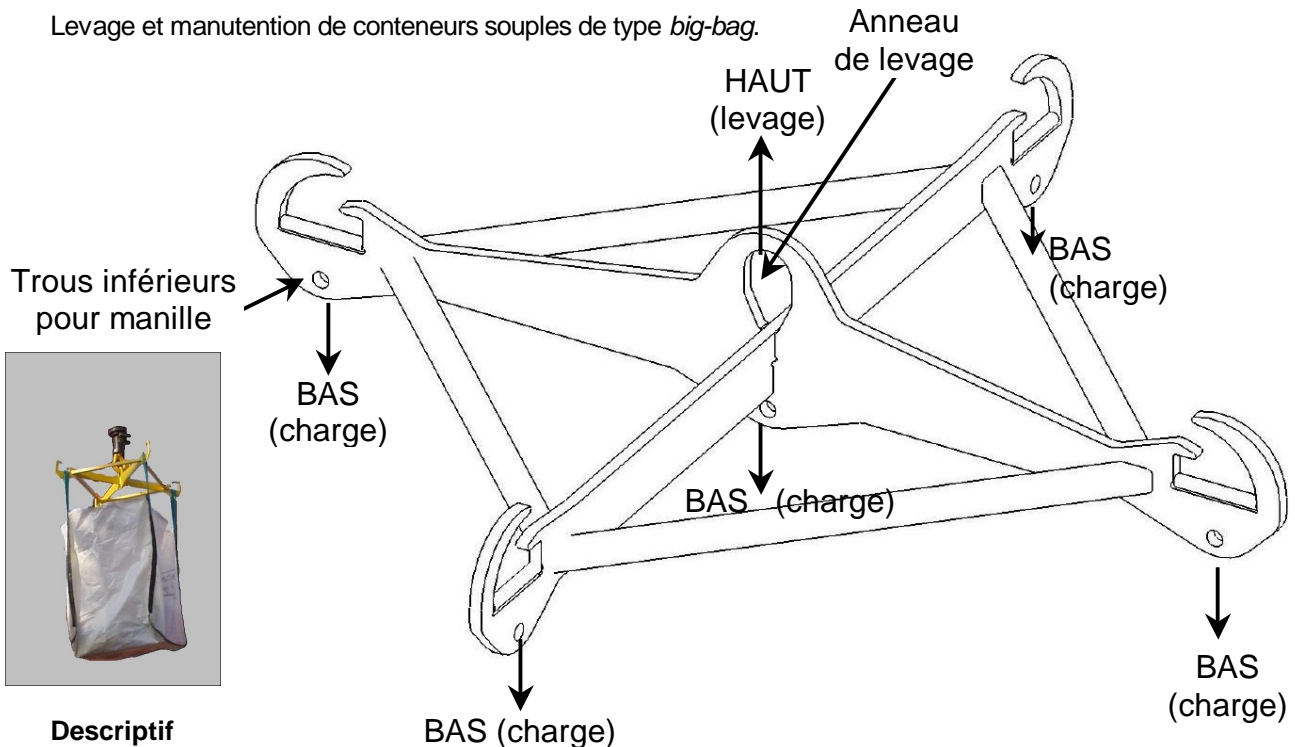


**Applications**

Levage et manutention de conteneurs souples de type *big-bag*.



**Descriptif**

Gamme de palonniers fixes en croix munis de 4 portées permettant le levage de conteneurs souples de **type *big-bag* à 4 sangles de préhension/points de levage positionnées en angle ou en diagonale** (en cas de doute, consulter le fournisseur).

Cinq perçages en partie basse du palonnier permettent l'utilisation de manilles ou crochets alternativement à la suspension des *big-bag*, pour des opérations de levage occasionnelles. Ces trous inférieurs ont pour capacité :

- CMU totale du XBAG au point central,
- CMU du XBAG répartie sur les 4 points périphériques.

**Fonctionnement (méthode à suivre à l'exclusion de toute autre) :**

En préalable aux deux cas de levage ci-dessous : suspendre le palonnier exclusivement par son anneau central à un organe de suspension, de capacité de charge adéquate et comportant impérativement un verrouillage d'amarrage (tel que linguet de sécurité).

1. Cas du levage d'un conteneur souple type *big-bag* : Positionner le palonnier à la verticale du conteneur souple. Accrocher les quatre sangles du conteneur souple *big-bag* aux angles du palonnier, puis lever verticalement en s'assurant du bon équilibre de l'ensemble.
2. Cas du levage occasionnel d'une charge autre : Fixer les manilles et/ou accessoires aux points inférieurs. Positionner le palonnier à la verticale de la charge. Accrocher la charge puis lever verticalement. Retirer systématiquement manilles et/ou crochets éventuellement suspendus au palonnier pour soulever à nouveau un conteneur souple *big-bag*.

**Rappel** : ces deux modes de levage sont incompatibles et ne peuvent être pratiqués simultanément.

**Indications générales**

- Fabrication sans soudure portante.
- Revêtement époxy à chaud.
- Coefficient de sécurité : 3 - conformément à la norme EN 13155:2003.
- Produit soumis à la réglementation française, notamment à l'arrêté du 01/03/2004 relatif à la vérification des appareils de levage, ainsi qu'à la Directive Européenne N°98/37.
- Produit avec marquage CE et livré avec certificat et notice d'instruction.

**Consignes particulières :**

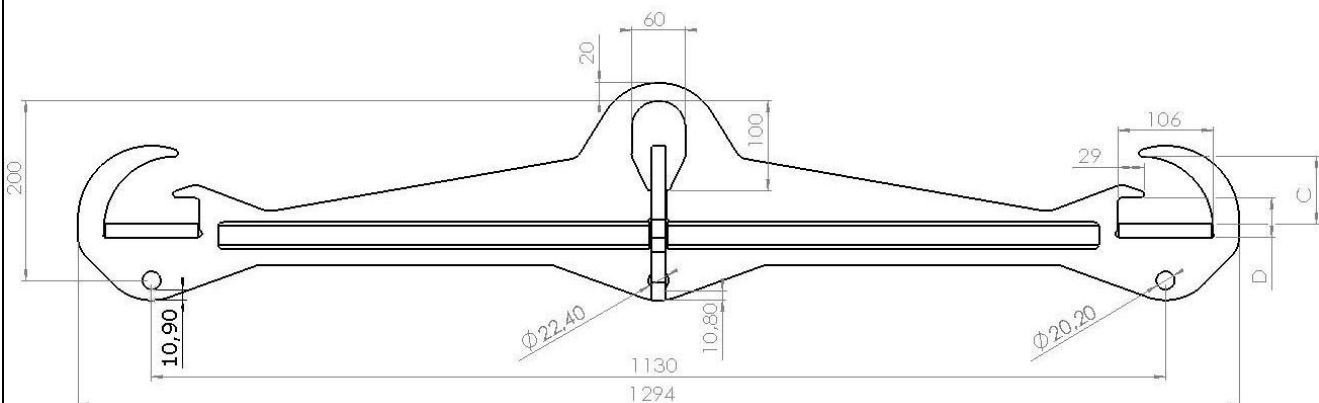
- **NE JAMAIS UTILISER POUR LE LEVAGE DE PERSONNE.**
- Interdiction de stationner ou circuler sous la charge.
- Respecter impérativement la valeur de charge maximale d'utilisation (CMU).
- Suspendre le palonnier par son anneau de levage central exclusivement. Le palonnier doit toujours être utilisé horizontalement, avec l'anneau en position haute (comme représenté sur le schéma page précédente), à l'exclusion de toute autre position.
- Veiller à positionner les 4 sangles du *big-bag* sur les portées arrondies du palonnier, à l'exclusion de toute autre partie du palonnier. Ces portées sont strictement réservées à l'accrochage des sangles, à l'exclusion de toute autre charge.
- Lors du levage de *big-bag*, veiller à ce que les 4 sangles restent bien en place. Il est fortement conseillé d'interrompre la levée dès que les sangles sont en contraintes, afin d'effectuer un contrôle visuel des 4 points d'accrochage.
- Les sangles du *big-bag* ne doivent pas être torsadées lors du levage.
- Dans le cas d'un levage sur 2 points en diagonale, la CMU du XBAG est réduite de 50%.
- Equilibrer la charge afin de maintenir son horizontalité lors du levage. Faire une levée d'essai préalable.
- Bien vérifier la CMU et la répartition des charges dans le cas d'un levage par un ou plusieurs des perçages pour manilles (voir caractéristiques dimensionnelles).
- Contrôler l'état du *big-bag* et de ses sangles avant chaque levage.
- Température d'utilisation : -20° à +100°C.

**Caractéristiques dimensionnelles :**

Référence	Code groupe	CMU* (kg)	Largeur big-bag		Épaisseur tôle	Hauteur totale	C	D	Poids à vide (kg)
			mini	maxi					
XBAG1.5	54628	1500	880	990	12	242	78	32	27
XBAG2.5	54638	2500	880	990	15	242	75	29	34

Valeurs en mm, sauf précision contraire

\* Capacité en utilisant les 4 points de levage du palonnier ou le point central. Cette valeur de CMU est réduite de 50% dans le cas d'un levage sur 2 points en diagonale.



Nota : références dans la gamme **Charlet** des manilles compatibles avec les palonniers XBAG.

Référence	CMU (kg) point inférieur central	Réf. manille	Poids unitaire (kg)	CMU (kg) points inférieurs périphériques	Réf. manille	Poids unitaire (kg)
XBAG1.5	1500	C033M	0.9	375	C033M	0,9
XBAG2.5	2500	C040H	1.2	625	C033M	0,9